

## 23 函館国際ホテル

長きにわたる実績に裏付けられた安心のサービスを提供

市内でも指折りの格調高いシティホテルで、全道・全国大会にとどまらず、近年は国際会議にも使用されています。用途によって、選択できる多種類のホールを有し、最大1,000人から40人前後の部屋まで手配が可能。空き時間には、人気観光スポットの函館朝市や、ベイエリア方面に足をのぼせる機動性に優れた立地です。



住所 〒040-0064 函館市大手町5-10  
 電話番号 0138-23-5151  
 FAX番号 0138-23-0239  
 営業時間 24時間  
 定休日 無  
 駐車場 有・150台(身障者用2台を含む)  
 2次会会場 対応可  
 周辺の主な 本館1階  
 昼食会場 チャイニーズ&グリル「アゼリア」  
 本館8階 日本料理「松前」  
 アクセス 函館空港から車で約25分  
 JR函館駅から徒歩で約7分  
 函館港フェリーターミナルから車で約20分  
 主要観光地 函館朝市まで徒歩で約3分  
 へのアクセス 金森赤レンガ倉庫まで徒歩で約10分

### 宿泊施設

シングル:74室、面積17.00~19.00㎡、11,500円~/ツイン:216室、面積24.00~56.00㎡、11,500円~/スイート:2室、面積80.00~120.00㎡、92,000円~/その他:13室、面積28.00~57.00㎡、30,000円~  
 ※シングル、ツインは1名料金(素泊まり)

### 付属設備

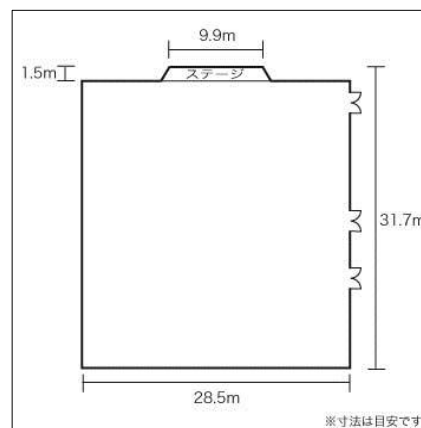
パーティションパネル10枚、プロジェクター、スクリーン、レーザーポインター、ホワイトボード、有線マイク、ワイヤレスマイク、音響機材、DVDデッキ、司会卓、コピー、インターネットコーナー、高速インターネット、宅配便  
 ※全て有料



## 天平

### ■基本情報

面積	861.00㎡	
天井高	4.50m	
収容人数	スクール	550人
	シアター	1,000人
ネット環境	有線LAN	あり
	無線LAN	なし
喫煙	可	
備考		

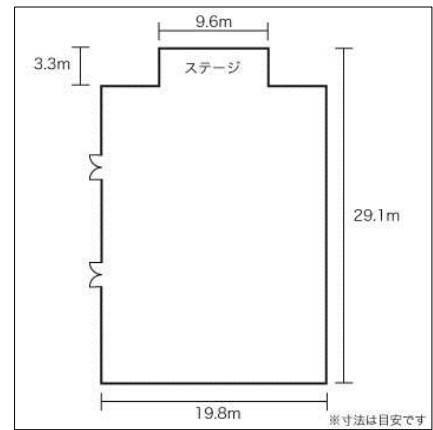


料金:専用使用/  
 404,300円/2H

## 高砂

### ■基本情報

面積	511.00㎡	
天井高	4.70m	
収容人数	スクール	300人
	シアター	450人
ネット環境	有線LAN	あり
	無線LAN	なし
喫煙	可	
備考		

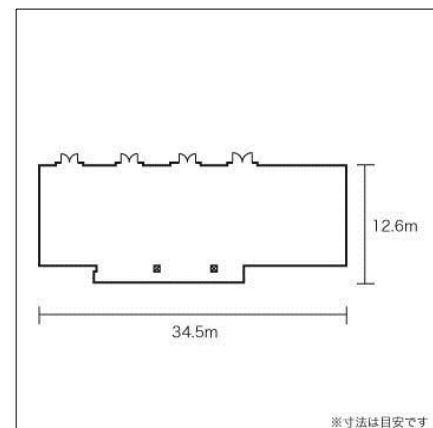


料金: 専用使用 /  
288, 800円/2H

## 春陽

### ■基本情報

面積	421.00㎡	
天井高	3.00m	
収容人数	スクール	250人
	シアター	400人
ネット環境	有線LAN	あり
	無線LAN	なし
喫煙	可	
備考		

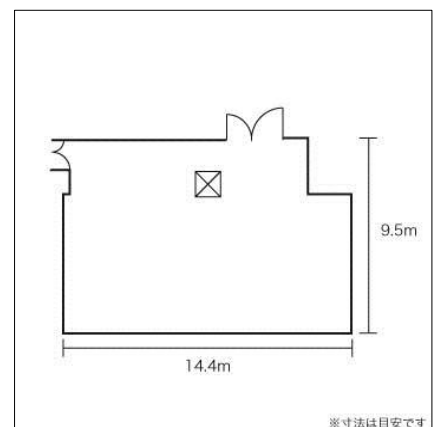


料金: 専用使用 /  
161, 700円/2H

## ハーモニーホール

### ■基本情報

面積	137.00㎡	
天井高	3.20m	
収容人数	スクール	60人
	シアター	80人
ネット環境	有線LAN	あり
	無線LAN	なし
喫煙	可	
備考		

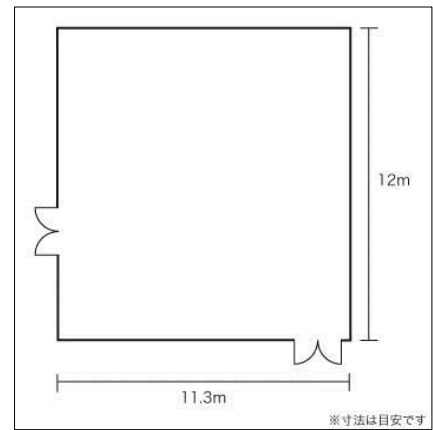


料金: 専用使用 /  
86,700円/2H

## 平安

### ■基本情報

面積	136.00㎡	
天井高	3.50m	
収容人数	スクール	70人
	シアター	100人
ネット環境	有線LAN	あり
	無線LAN	なし
喫煙	可	
備考		

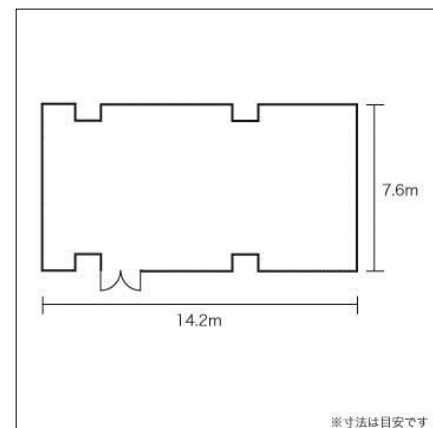


料金：専用使用／  
69,300円/2H

## サファイア・アクアマリン

### ■基本情報

面積	108.00㎡	
天井高	2.70m	
収容人数	スクール	40人
	シアター	80人
ネット環境	有線LAN	あり
	無線LAN	なし
喫煙	可	
備考		



料金：専用使用／  
57,800円/2H

## チャイニーズ&グリル「アゼリア」

### ■基本情報

ジャンル	和食・洋食・中華
営業時間	11:00～15:00
	17:00～21:00 (日曜日11:30～14:00 はランチバイキング)
定休日	無
席数	160席
喫煙	不可
備考	



中華スペシャルセット 1,280円

道産食材を中心に取り入れたご飯物、麺類、炒め物、スープなどを月替わりで提供。ボリューム満点なのが嬉しい、市内のサラリーマンやOLも足繁く通う人気のメニューです。

## 日本料理 「松前」

## ■基本情報

ジャンル	和食
営業時間	11:30～15:00、17:00～21:00 (夕食は前日までの予約制)
定休日	無
席数	30席
喫煙	不可
備考	



## みやびランチ 1,200円

あっさり味の肉・魚料理を選ぶことが出来、女性やご年配の方に高い人気を得ています。店内の窓越しからは、函館山と函館港を見渡せ優雅で落ち着いた食事の時間を演出しています。