

22 ホテルサンシティ函館

各種会合やセミナー・教室など多目的な用途に

駅前・大門地区に近い好立地のホテル。アクセスが便利であることから、会議やセミナー、催事など幅広い目的で使用されています。大ホールは、全面畳敷きでの和室対応も可能。宿泊の際はゆったりとサウナ付き大浴場に寛げば、体の芯から疲労が癒されます。市電「松風町」電停から徒歩で約1分。



住所	〒040-0035 函館市松風町13-14
電話番号	0138-27-0030
FAX番号	0138-27-4463
営業時間	24時間
定休日	無
駐車場	有・50台(バス3台を含む)
2次会会場	対応可
周辺の主な 昼食会場	館内2階 レストラン「クラレット」
アクセス	函館空港から車で約15分 JR函館駅から徒歩で約8分 函館港フェリーターミナルから車で約20分
主要観光地 へのアクセス	函館朝市まで徒歩で約10分 函館山ロープウェイ山麓駅まで車で約10分 五稜郭公園まで車で約10分

宿泊施設／

シングル: 34室、11.00～13.00㎡、4,980円～/ダブル: 27室、13.00～16.00㎡、4,000円～/ツイン: 7室、24.00～26.00㎡、4,500円～/和室: 2室、19畳、12,800円(1室3名)～

※シングル、ダブル、ツインは1名料金(素泊まり)

付属設備／

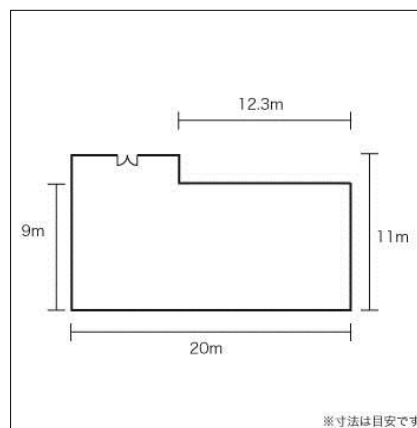
パーティションパネル5枚、プロジェクター、スクリーン、レーザーポインター、ホワイトボード、有線マイク、ワイヤレスマイク、音響機材、DVDデッキ、司会卓、コピー、インターネットコーナー、高速インターネット、宅配便※プロジェクター、レーザーポインター、ワイヤレスマイク、DVDデッキ、コピー、宅配便は有料



大ホール

■基本情報

面積	240.00㎡	
天井高	3.15m	
収容人数	スクール	90人
	シアター	150人
ネット環境	有線LAN	あり
	無線LAN	なし
喫煙	可	
備考		

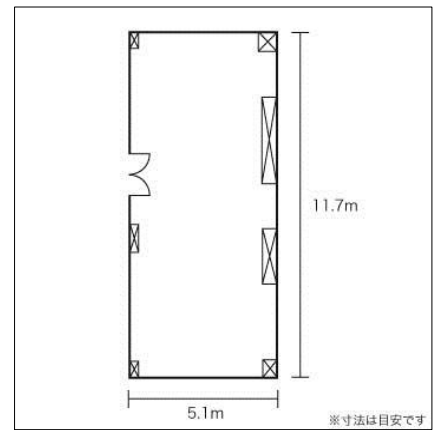


料金: 専用使用/
8,000円/1H

小ホール

■基本情報

面積	60.00㎡	
天井高	2.40m	
収容人数	スクール	30人
	シアター	45人
ネット環境	有線LAN	あり
	無線LAN	なし
喫煙	可	
備考		

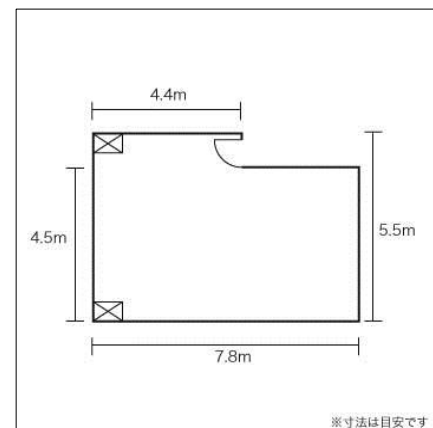


料金：専用使用／
2,000円／1H

和室

■基本情報

面積	25畳・39.50㎡	
天井高	2.40m	
収容人数	スクール	—
	シアター	20人
ネット環境	有線LAN	なし
	無線LAN	なし
喫煙	可	
備考		



料金：専用使用／
1,600円／1H

レストラン「クラレット」

■基本情報

ジャンル	和食・洋食
営業時間	7:00～10:00、 18:00～22:00 (日曜・祝日は18:00で終了)
定休日	無
席数	50席
喫煙	分煙
備考	ケータリングサービス 可・弁当(800円～)、要予約



手作り弁当(800円)

栄養のバランスにも配慮した彩り鮮やかな弁当。健康志向の方にも嬉しい野菜類が取り入れられたメニュー構成。予算に応じた弁当にも対応しているので食事会にも好都合です。