

函 教 文

令和4年（2022年）12月6日

報道機関各位

函館市教育委員会
生涯学習部文化財課長

五稜郭跡および旧函館区公会堂に係る報道発表について

このことについて、下記のとおりお知らせします。

記

- 1 五稜郭跡の石垣修理で発見された遺構について
- 2 旧函館区公会堂の保存修理記録映像のコンクール受賞について

（担当）文化財担当 野村
（電話 21-3456）

五稜郭跡の石垣修理で発見された遺構について

現在実施中の五稜郭跡の石垣保存修理現場において、五稜郭築造時のものと思われる遺構が発見されました。

記

1 発見された遺構

刃金板（はがねいた）

2 発見された場所

特別史跡五稜郭跡 堀排水口部石垣

3 内 容

堀排水口部にある2箇所の堰板受け部のうち、堀側の受け部の北側に設置された堰板受け石の背面から、石垣内部を止水するための刃金板が7枚発見された。

刃金板は厚さ2寸5分（約7.5cm）の木製板で、長さ2.0m内外、幅24～30cmである。刃金板は堰板受け石の溝に沿って縦に組まれ、上下の板の接合部は1寸（約3.0cm）の相決り（あいじゃくり）という加工により組まれ、石垣の奥側では地山を一部掘り込んで打ち込まれていた。

また刃金板の前後は薄い側面板で土止めをして、間には粘土が詰め込まれていた。なお刃金板の材質については、現在樹種同定を行っている。

4 文献資料

「馬出堀洗堰悪水抜埋樋絵図」（『五稜郭創置年月取調書』所収 函館市中央図書館蔵）に記載されている、五稜郭築造時の堀排水口部の仕様や図面どおりの遺構である。

特別史跡五稜郭跡 堀排水口部石垣保存修理 写真



史跡全景と事業実施箇所 (南から)

堀排水口部石垣



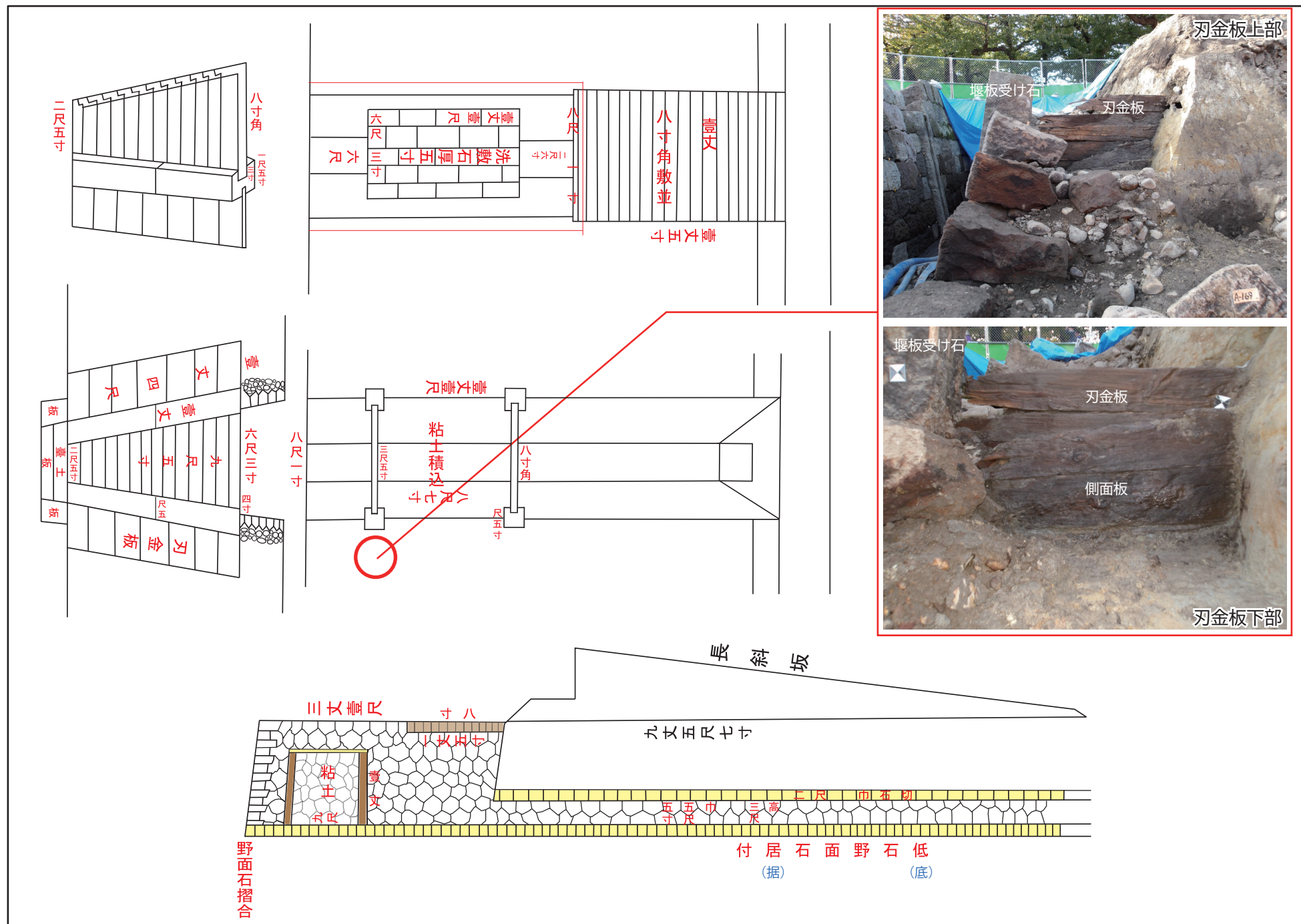
堀排水口部石垣 (西から) ▼で刃金板を確認



刃金板(上から5枚目までが写っている) (東から)



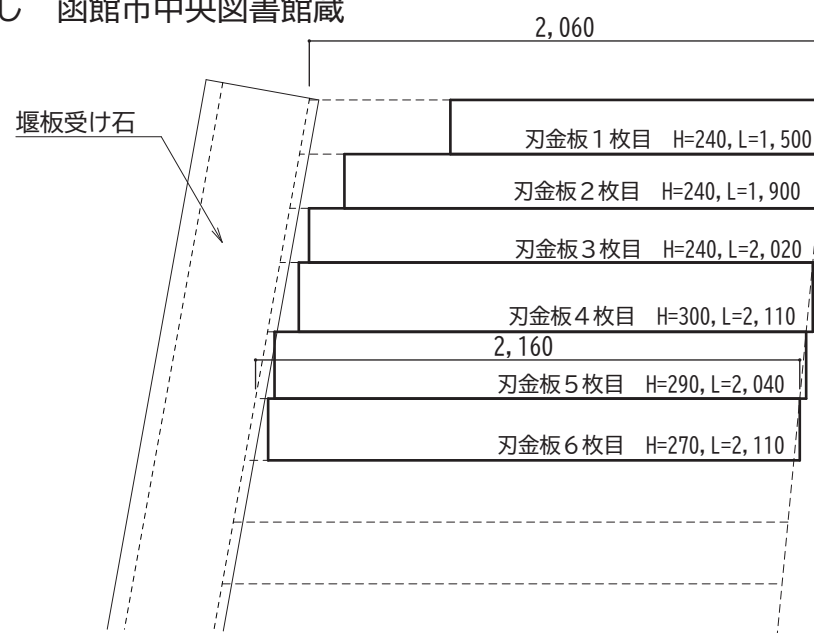
刃金板 (南西から)



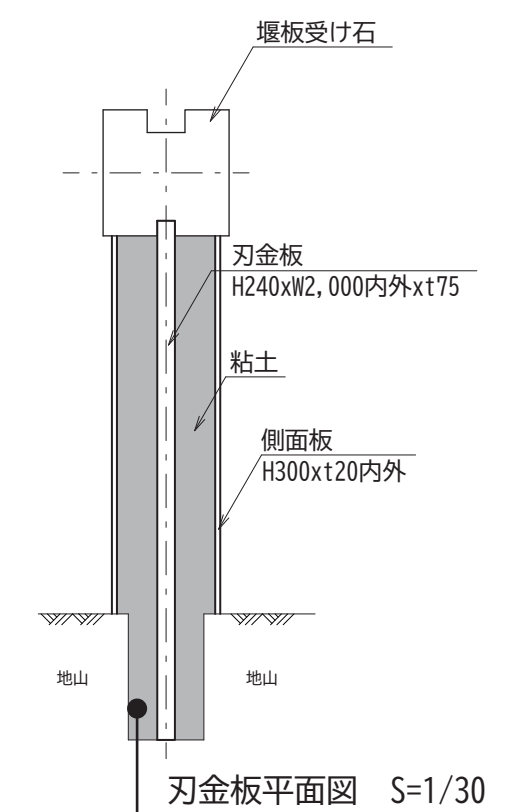
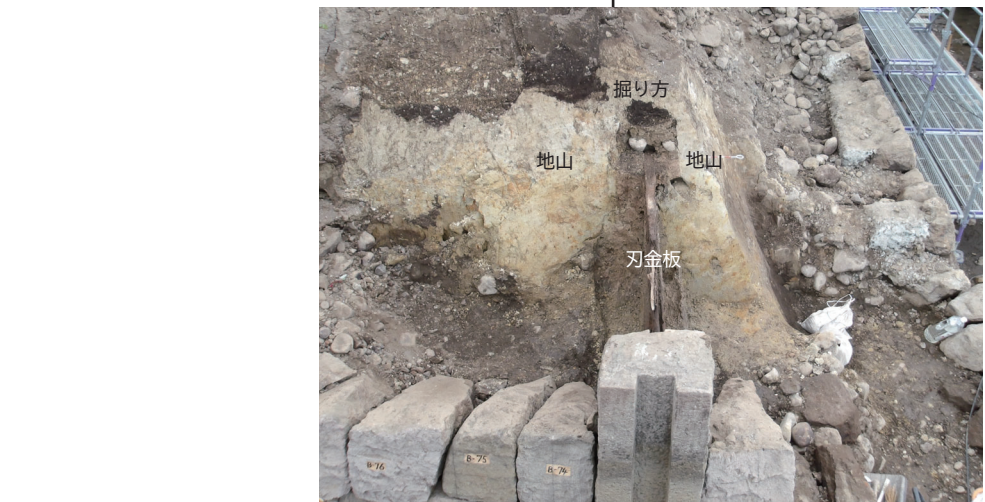
馬出堀洗堰悪水抜埋樋絵図（『五稜郭創置年月取調書』所収）から書き下し 函館市中央図書館蔵

特別史跡五稜郭跡
堀排水口部石垣保存修理工事で
確認された刃金板の遺構

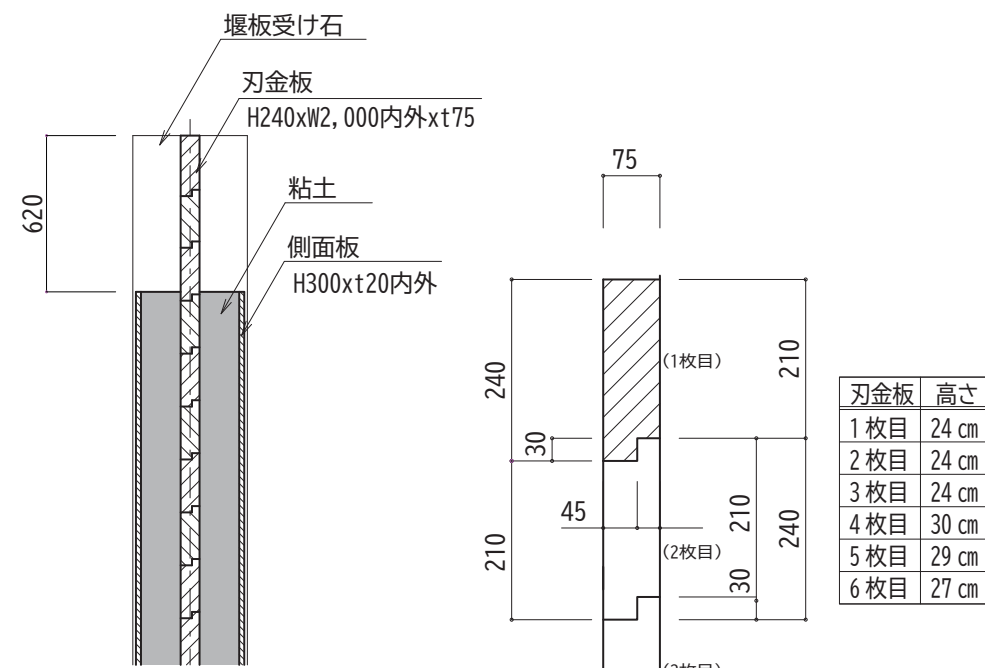
函館市教育委員会



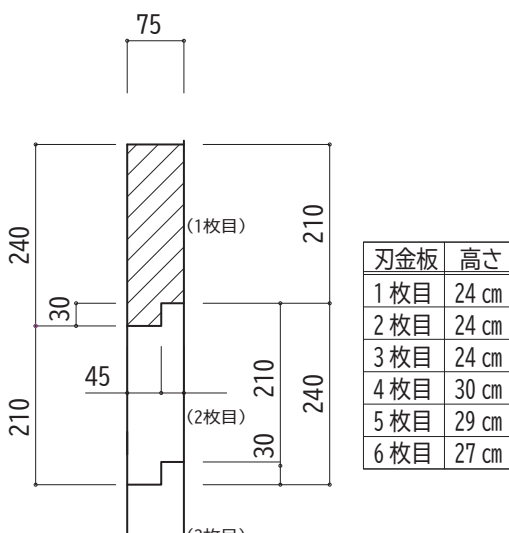
刃金板側面図 S=1/30



刃金板平面図 S=1/30



刃金板断面図 S=1/30



刃金板詳細図 S=1/10

刃金板	高さ
1枚目	24 cm
2枚目	24 cm
3枚目	24 cm
4枚目	30 cm
5枚目	29 cm
6枚目	27 cm

旧函館区公会堂の保存修理記録映像のコンクール受賞について

平成 30 年から令和 3 年にかけて実施した重要文化財旧函館区公会堂の保存修理のようすを編集した記録映像が、このたび下記の映像コンクールにおいて受賞しました。

記

1 映像コンクール名

映文連アワード 2022

2 受賞作品

「文化遺産を守り継ぐ 重要文化財旧函館区公会堂 保存修理工事」(54分)

製作：北海道映像記録株式会社

クライアント：函館市

作品概要：函館山のふもとに建つ重要文化財・旧函館区公会堂。約 40 年ぶりに行われた大規模な保存修理工事と耐震補強工事を克明に記録し、映像として未来に残すことを目的とした映像。

3 受賞内容

部門優秀賞（ソーシャル・コミュニケーション部門）

教養（教育，文化，社会）を目的とする作品や社会性のあるテーマを広く一般に伝えるための作品が対象。

4 コンクールの概要

公益財団法人映像文化製作者連盟が主催する映像コンクールで、産業・文化関連の優れた短編映像を対象としたもの。160の応募作品のうち32作品が受賞した。

〔賞の概要〕

最優秀作品賞（グランプリ） 1 作品

大臣賞（文部科学大臣，経済産業大臣） 2 作品

優秀作品賞（準グランプリ） 3 作品

審査員特別賞 1 作品

部門優秀賞 15 作品（各部門 5 作品ずつ） ※今回受賞

優秀企画賞 8 作品

奨励賞 2 作品

5 その他

受賞作品の短縮版（14分）を旧函館区公会堂において常設放映している。

受賞作品 タイトル画面



賞状とクリスタル盾

