

JR函館駅

駅前広場

若松町

函館駅前広場駐車場

タクシーズ

バス案内  
待合所

函館ロワジールホテル

函館ツインタワービル

函館北洋ビル  
北洋銀行  
函館中央支店

函館西  
警察署  
函館駅前交番

既設照明灯凡例

- 既設駐車場照明灯
- 既設フットライト
- 既設広場LED (埋め込み)
- 既設バスシェルター照明灯
- 既設国道・市道道路照明灯
- ▲ 既設パブリックアート照明 (埋め込み)
- 増設照明灯

- 新設照明ケーブル
- イベント用電気設備ケーブル

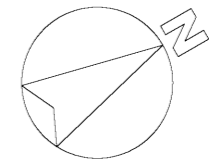
年度	平成 27 年度	
路線名	市道若松 6 号線	
工事名	市道若松 6 号線舗装工事 (照明工)	
図面名	平面図	
縮尺	1 : 300	図番番号 12 菜の内 2 号
設計年月	平成 27 年 6 月	
函館市土木部		

H=1.686  
構造物基礎金属部上

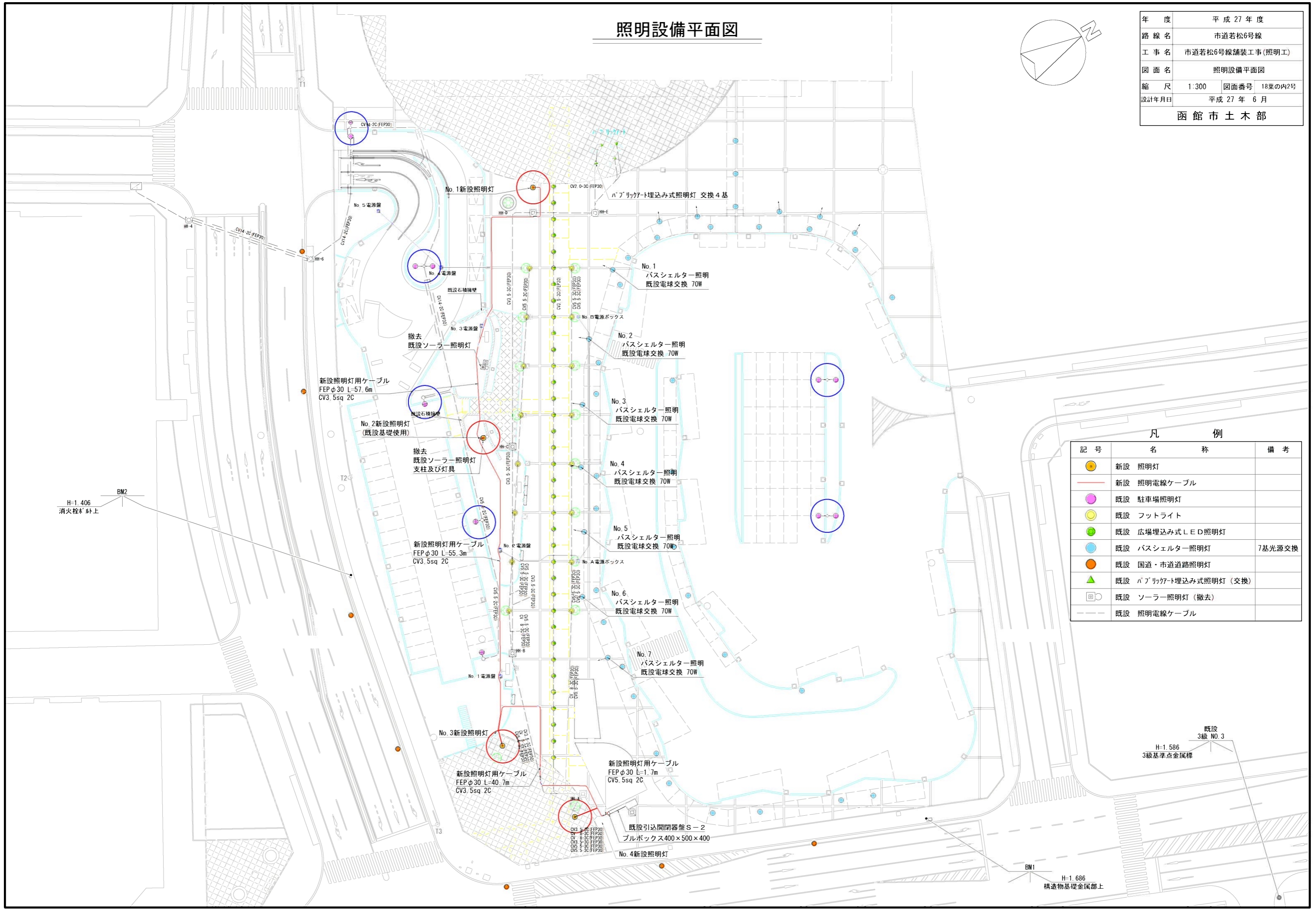
H=1.406  
消火栓柱上

H=1.586  
3級基準点金属標

# 照明設備平面図



年度	平成 27 年度		
路線名	市道若松6号線		
工事名	市道若松6号線舗装工事(照明工)		
図面名	照明設備平面図		
縮尺	1:300	図面番号	18葉の内2号
設計年月日	平成 27 年 6 月		
函館市土木部			



## 凡 例

記号	名称	備考
● (Yellow)	新設 照明灯	
— (Red)	新設 照明電線ケーブル	
● (Purple)	既設 駐車場照明灯	
● (Yellow)	既設 フットライト	
● (Green)	既設 広場埋込み式LED照明灯	
● (Blue)	既設 バスシェルター照明灯	7基光源交換
● (Orange)	既設 国道・市道道路照明灯	
▲ (Green)	既設 パブリックアート埋込み式照明灯 (交換)	
□ (White)	既設 ソーラー照明灯 (撤去)	
---	既設 照明電線ケーブル	

H-1.406  
消火栓標 上

BM1  
H-1.686  
構造物基礎金属部上

既設  
3級 NO.3  
H-1.586  
3級基準点金属標

# 照明灯姿図

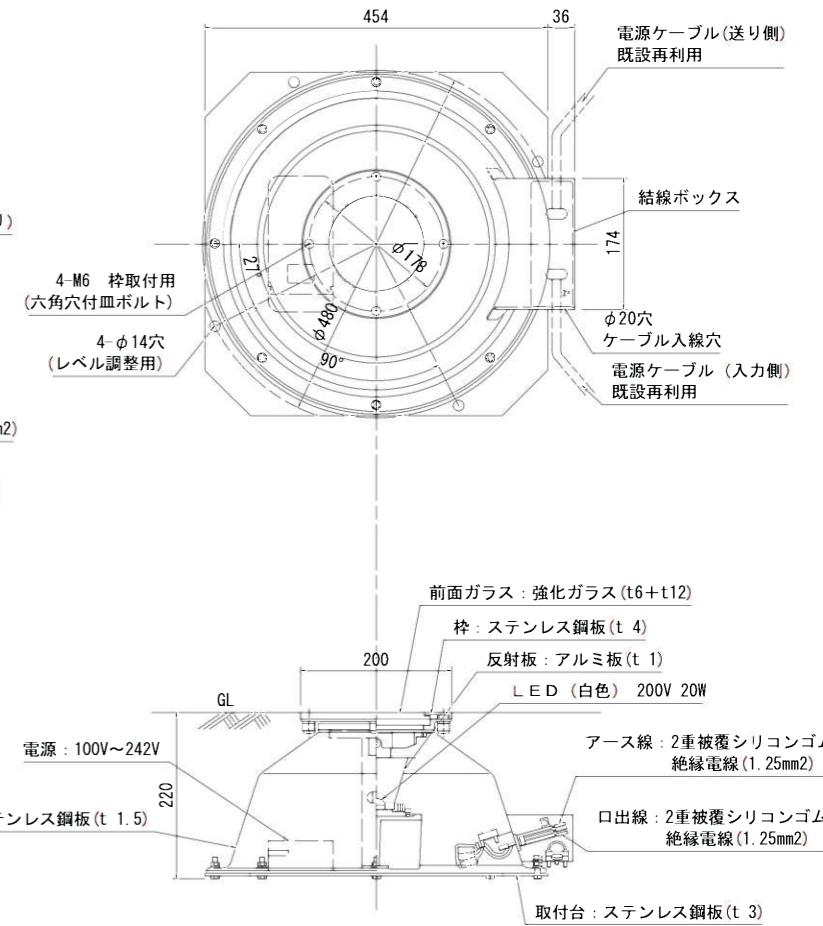
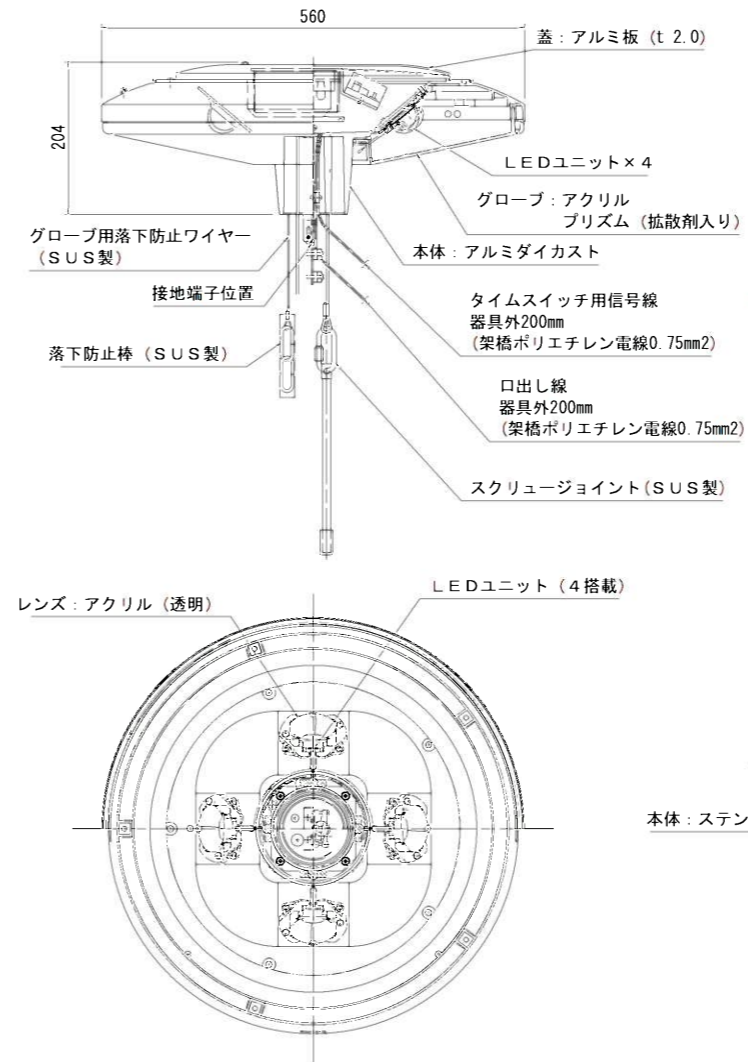
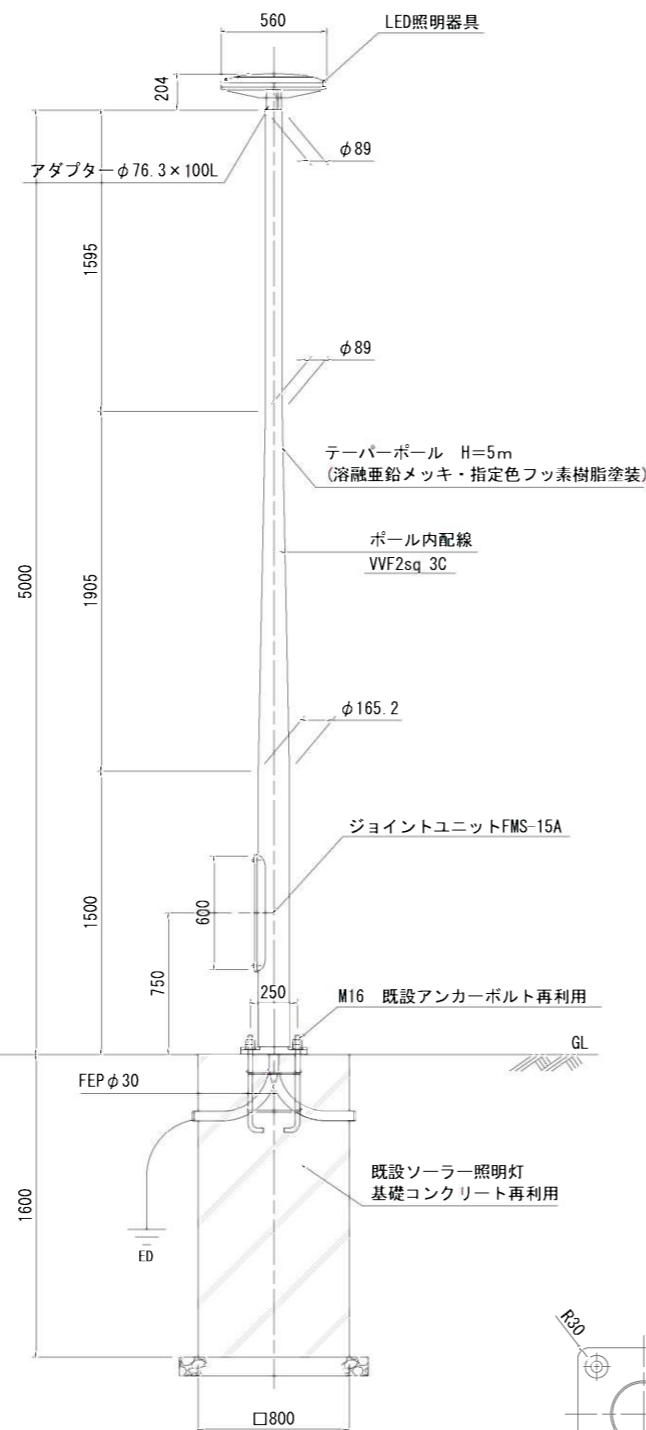
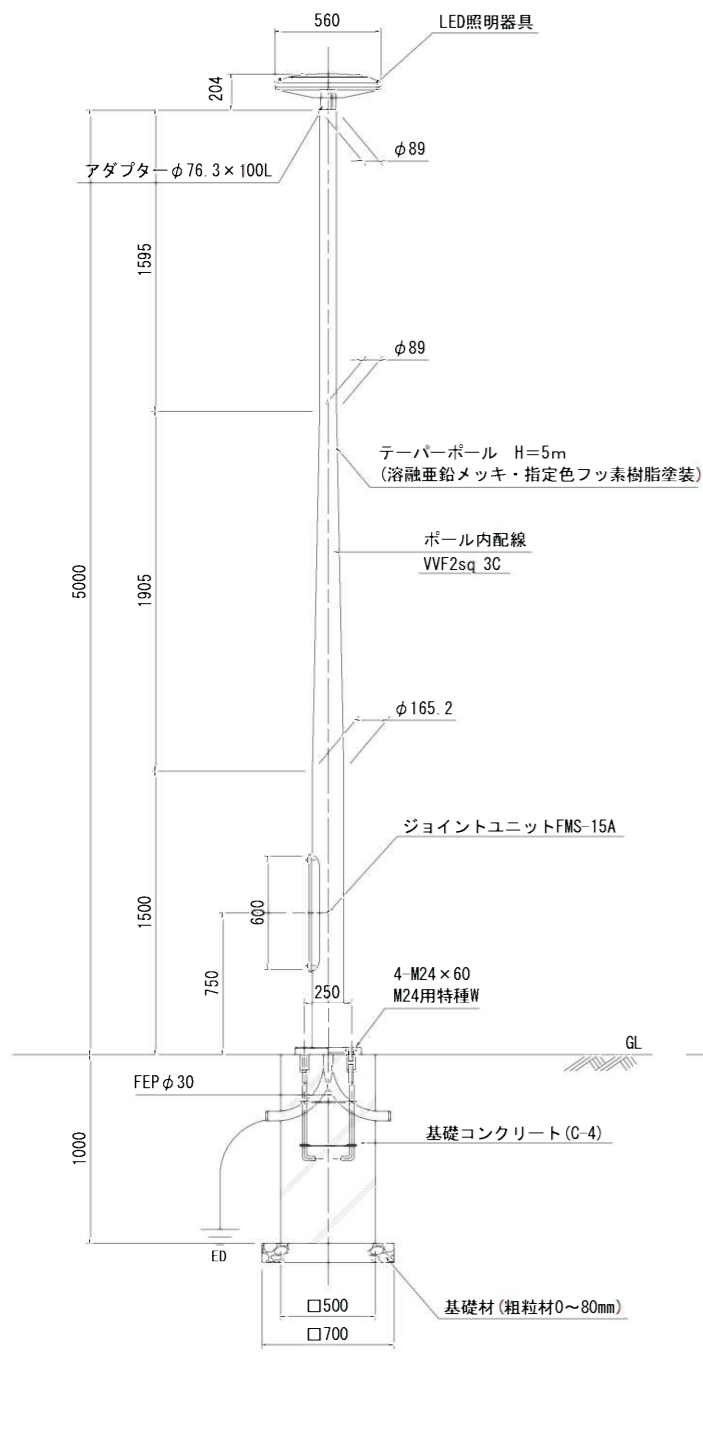
照明灯姿図 (No. 1・No. 3・No. 4)  
S=1:20

照明灯姿図 (No. 2)  
S=1:20

灯具詳細図  
S=1:5

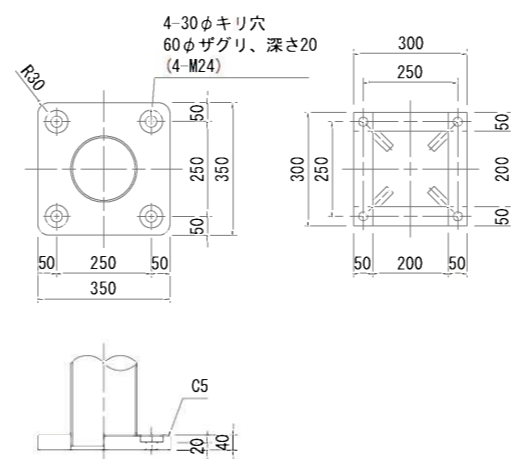
広場照明灯具詳細図  
(タイマー段階調光機能付灯具)

パブリックアート照明灯具詳細図  
(埋込み式防雨型灯具)

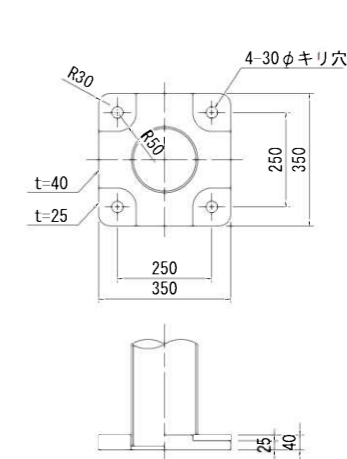


ベースプレート詳細図  
S=1:10

照明灯 (No. 1・No. 3・No. 4)  
新設



照明灯 (No. 2)  
既設基礎取付

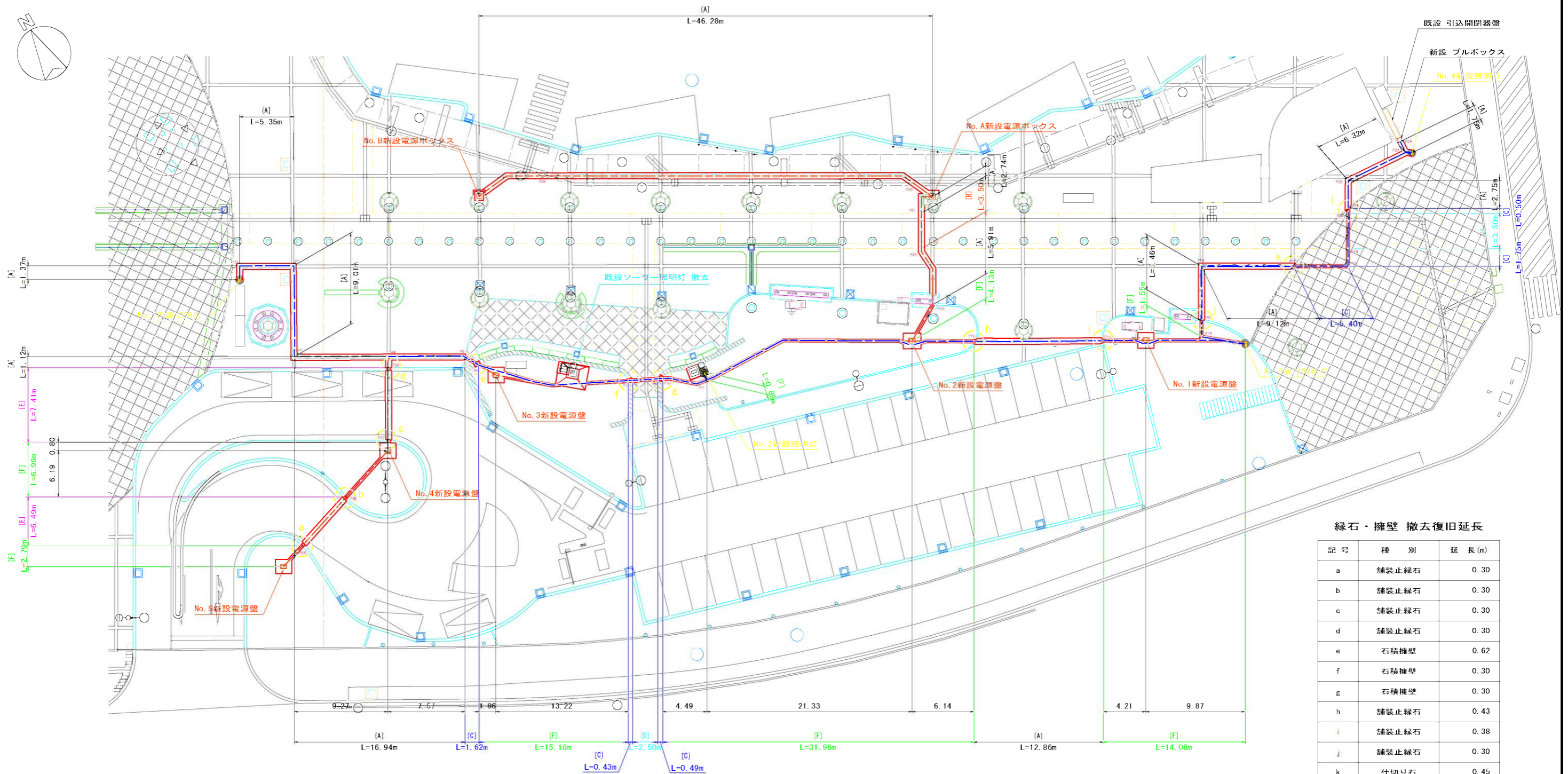


LED 灯具 (電球色) 100V 135W	1	基
照明ポール	1	本
ケーブル VVF2sq 3C	4.5	m
ジョイントユニット	1	個
ネームプレート	1	枚

年度	平成 27 年度
路線名	市道若松6号線
工事名	市道若松6号線舗装工事(照明工)
図面名	照明灯姿図
縮尺	図示 図面番号 18葉の内3号
設計年月日	平成 27 年 6 月
函館市土木部	

# 配線平面図(掘削・復旧)

S=1:200



## 縁石・擁壁 撤去復旧延長

記号	種別	延長(m)
a	舗装止縁石	0.30
b	舗装止縁石	0.30
c	舗装止縁石	0.30
d	舗装止縁石	0.30
e	石積擁壁	0.62
f	石積擁壁	0.30
g	石積擁壁	0.30
h	舗装止縁石	0.43
i	舗装止縁石	0.38
j	舗装止縁石	0.30
k	仕切り石	0.45
l	仕切り石	0.48

## 凡例

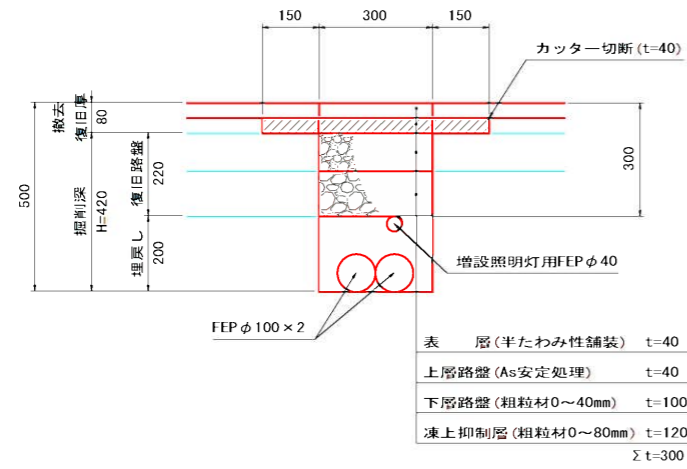
記号	種別	掘削深(H)
(A)	半たわみ性舗装	420
(B)	半たわみ性舗装(RH部)	410
(C)	石張り舗装	320
(D)	石張り舗装(RH部)	410
(E)	駐車場出入口部	750
(F)	緑地	500

年度	平成27年度
路線名	市道若松6号線
工事名	市道若松6号線舗装工事(照明工)
図面名	配線平面図(掘削・復旧)
縮尺	1:200
図面番号	18葉の内4号
設計年月日	平成27年6月
函館市土木部	

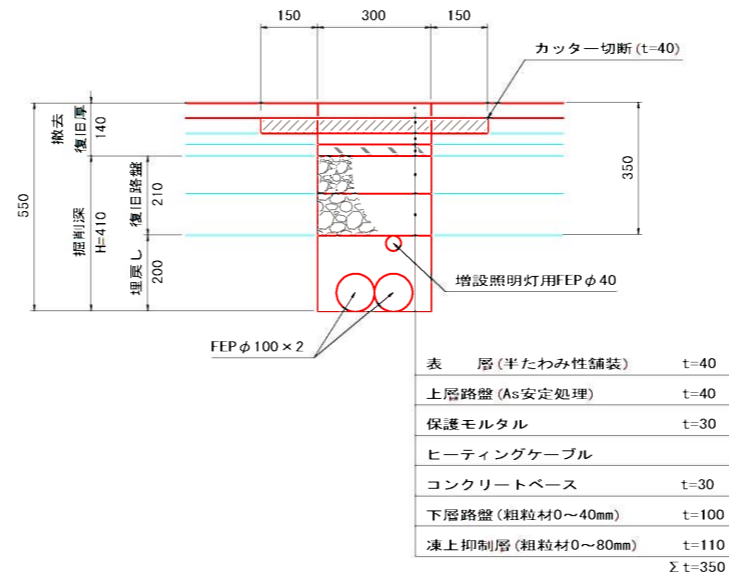
# 配線断面図(掘削・復旧)

S=1:10

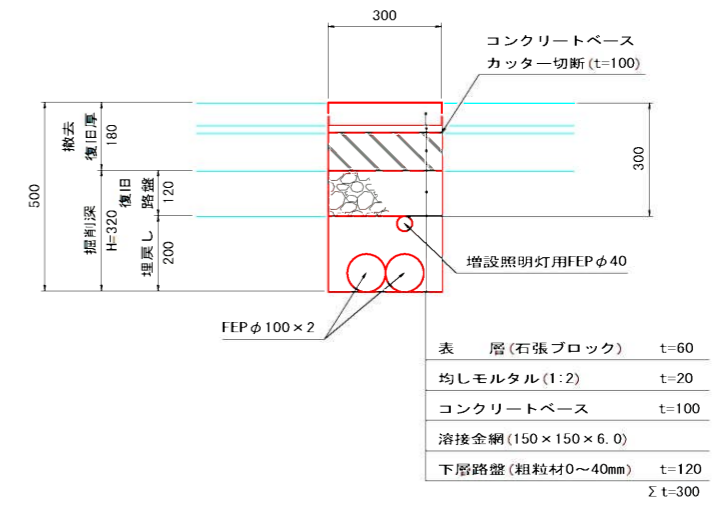
[A] 半たわみ性舗装



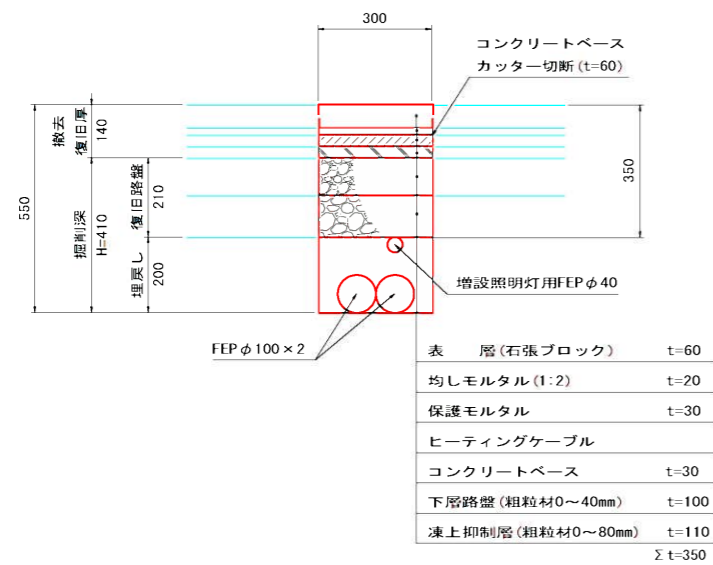
[B] 半たわみ性舗装(RH部)



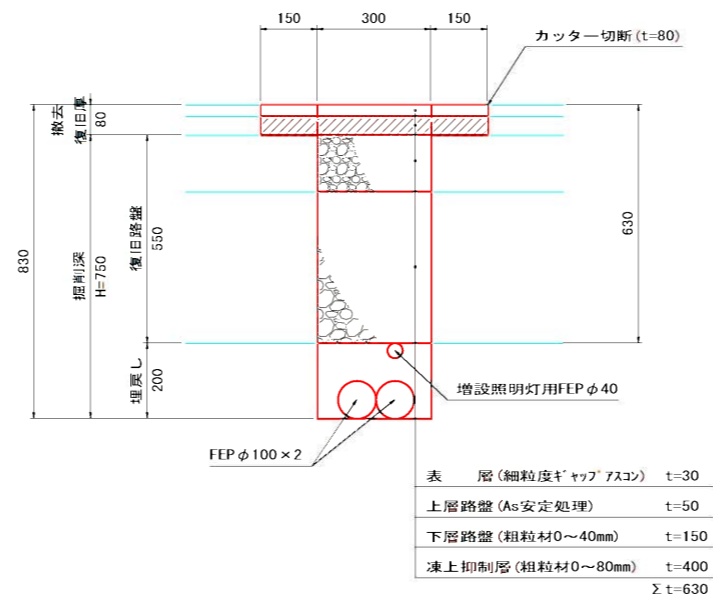
[C] 石張り舗装



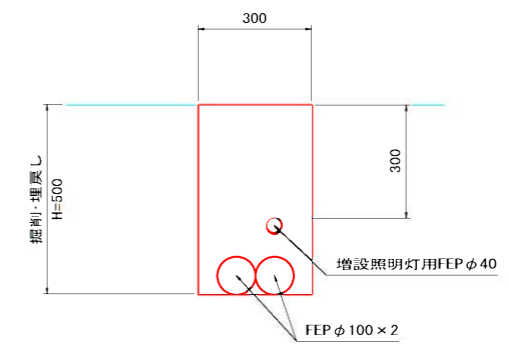
[D] 石張り舗装(RH部)



[E] 駐車場出入口部



[F] 緑地



年度	平成27年度		
路線名	市道若松6号線		
工事名	市道若松6号線舗装工事(照明工)		
図面名	配線断面図(掘削・復旧)		
縮尺	1:10	図面番号	18葉の内5号
設計年月日	平成27年6月		
函館市土木部			

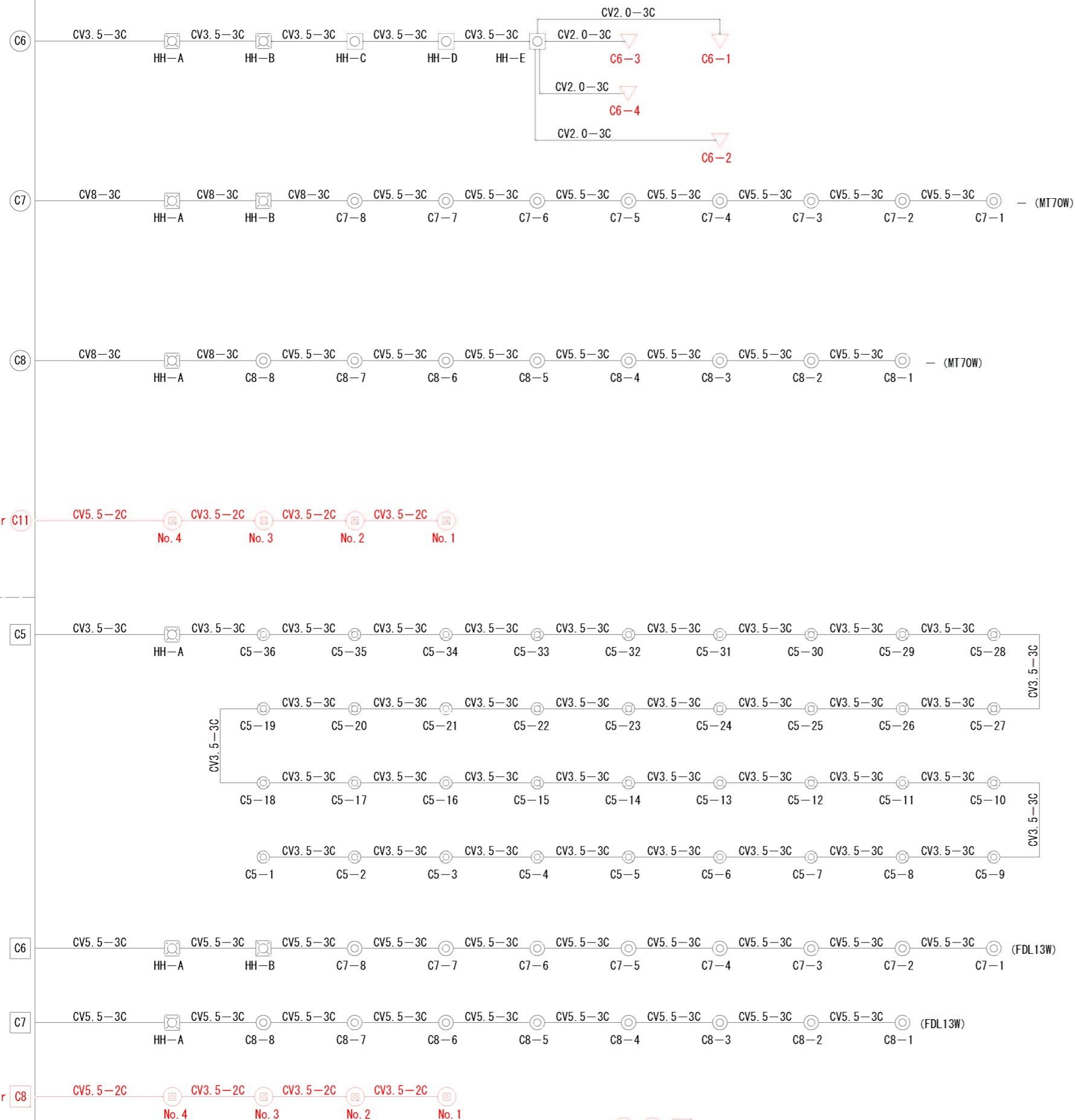
# 照明設備系統図

noscale

既設  
引込開閉器盤  
(S-2)

従量電灯契約  
(市)

公衆街路灯契約  
(市)



## 凡例

記号	名称	規格	数量
◁ C6-1~4	既設パブリックアート埋込み式照明灯(交換)	200V 20W LED(白色)	4台交換
◎ C7-1~8	既設フットライト	100V MT70W+FDL13W	8基
◎ C8-1~8	既設フットライト	100V MT70W+FDL13W	8基
◎ C5-1~36	広場既設LED	100V LED(白色)	36台
☒ HH-A~C	既設ハンドホール	900×900×900 R2K-60 フタ付	3基
☒ HH-D~E	既設ハンドホール	600×600×600 R2K-60 フタ付	2基
◎ No.1~4	広場新設照明灯	100V 135W LED(電球色)	4基

※予備回路 C10, C11, C8, のうちから使用する回路を市と協議の上、決定する。

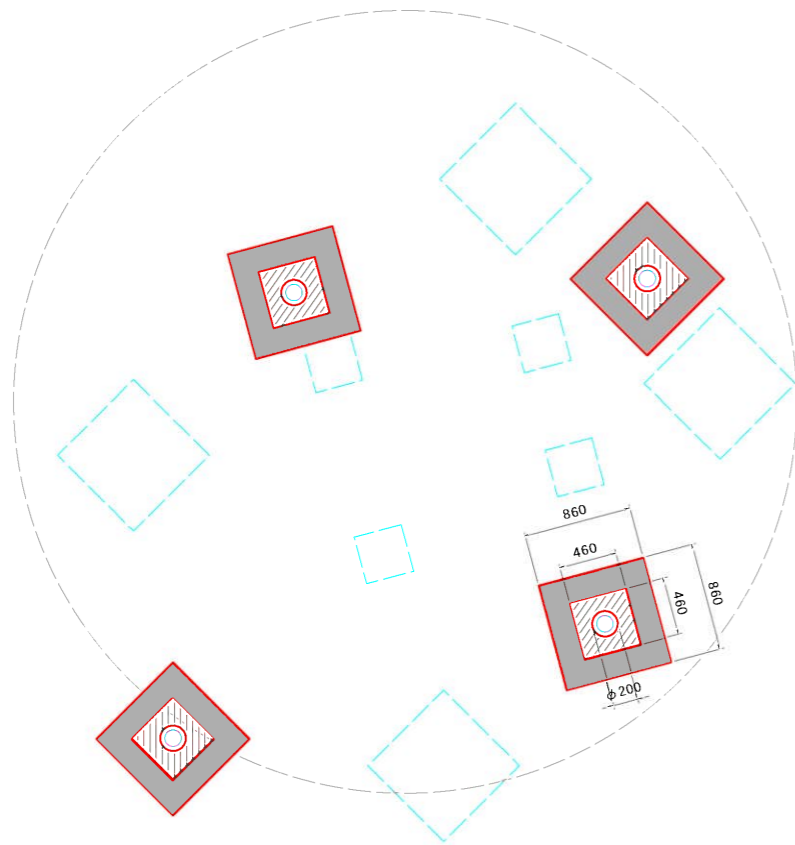
年度	平成27年度		
路線名	市道若松6号線		
工事名	市道若松6号線舗装工事(照明工)		
図面名	照明設備系統図		
縮尺	noscale	図面番号	18葉の内6号
設計年月日	平成27年6月		
函館市土木部			

# 照明灯詳細図(1/5)

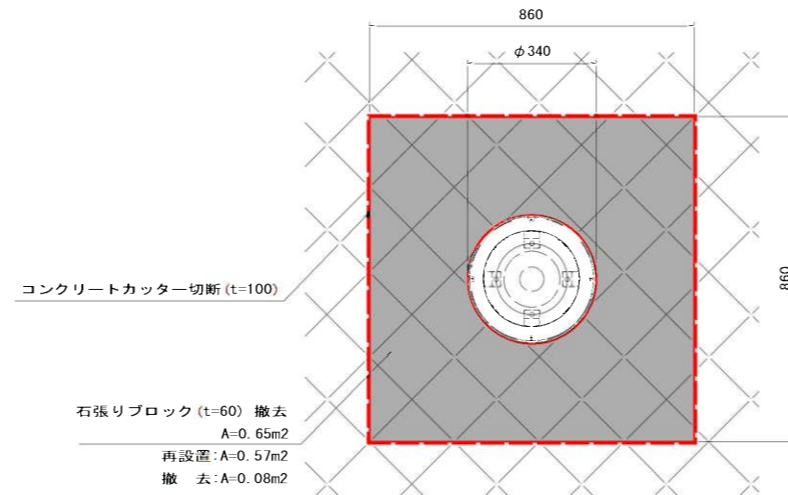
ライトアップ照明(パブリックアート)

【撤去・復旧】

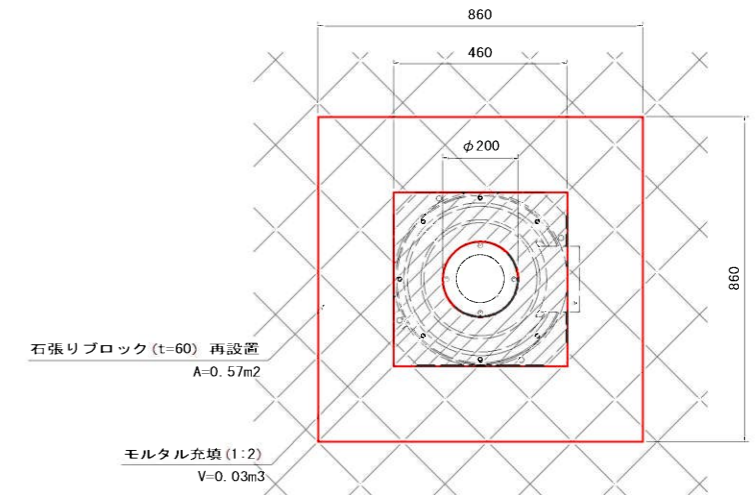
平面図  
S=1:30



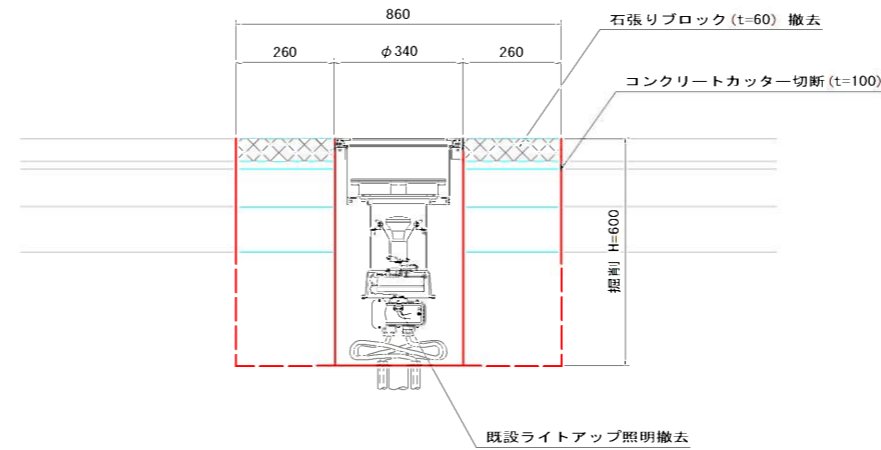
撤去 平面図  
S=1:10



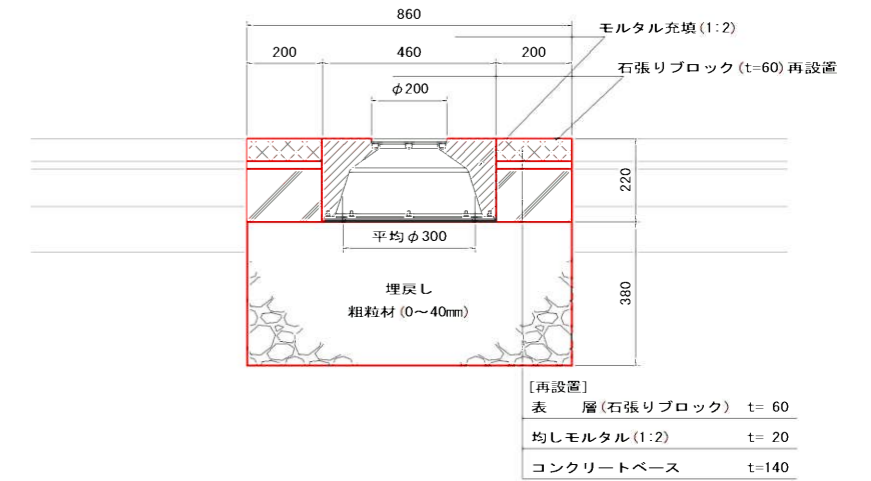
復旧 平面図  
S=1:10



撤去 断面図  
S=1:10



復旧 断面図  
S=1:10



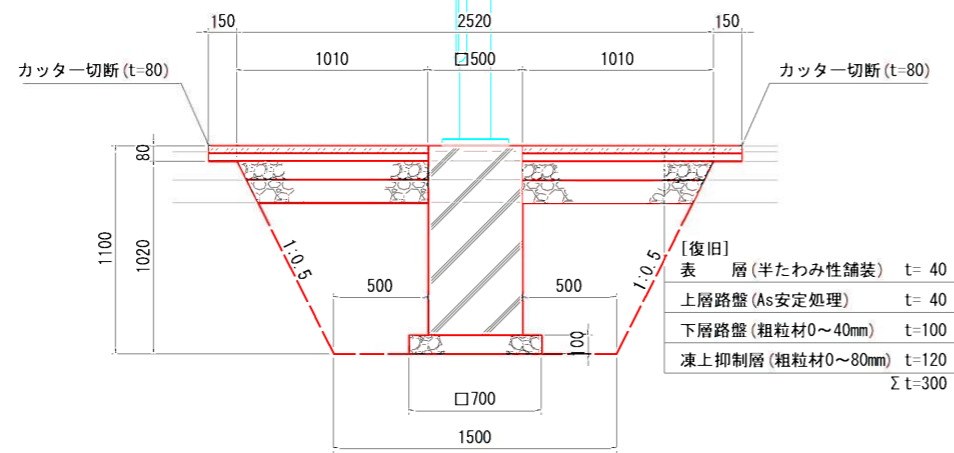
年度	平成27年度		
路線名	市道若松6号線		
工事名	市道若松6号線舗装工事(照明工)		
図面名	照明灯詳細図(1/5)		
縮尺	図示	図面番号	18葉の内7号
設計年月日	平成27年6月		
函館市土木部			

# 照明灯詳細図(2/5)

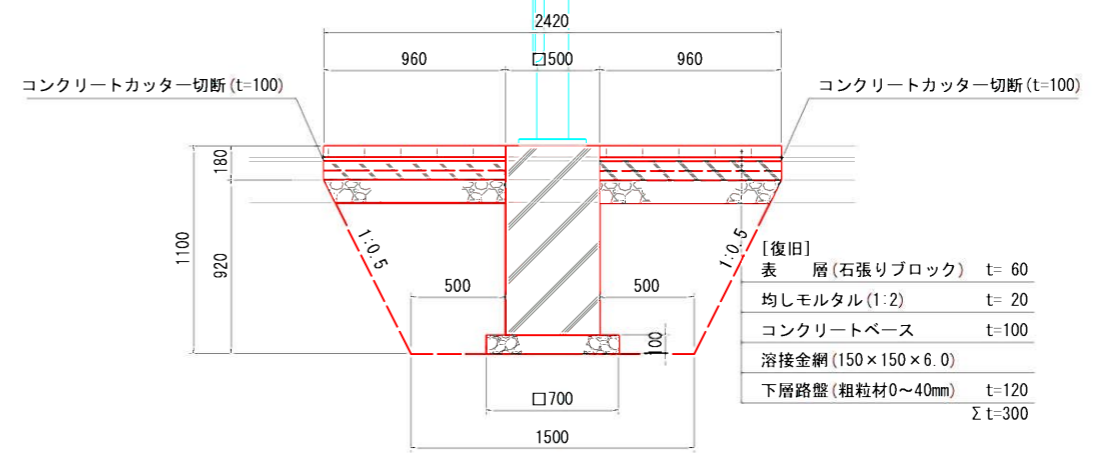
掘削断面

S=1:20

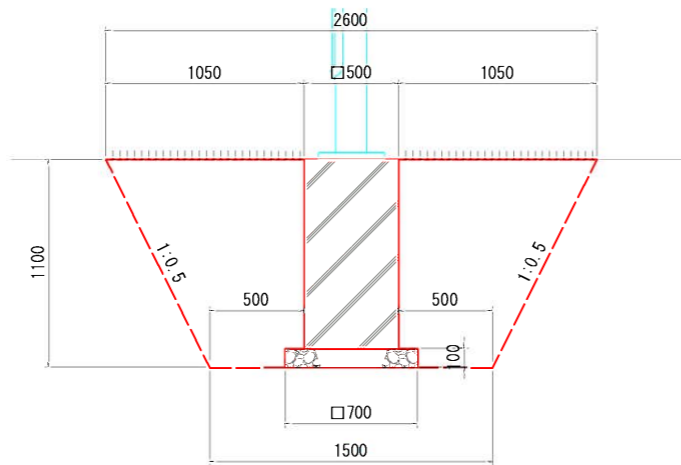
半たわみ性舗装部



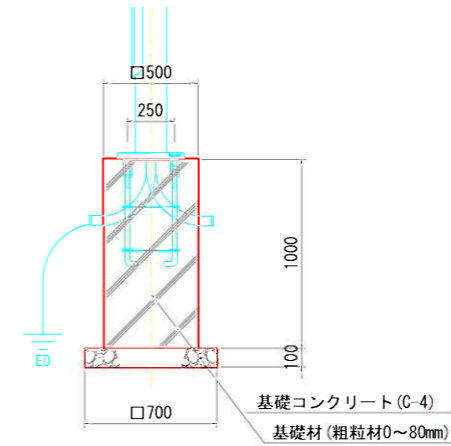
石張りブロック



緑地部



照明灯基礎詳細図(新設)



年度	平成 27 年度		
路線名	市道若松6号線		
工事名	市道若松6号線舗装工事(照明工)		
図面名	照明灯詳細図(2/5)		
縮尺	1:20	図面番号	18葉の内8号
設計年月日	平成 27 年 6 月		
函館市土木部			

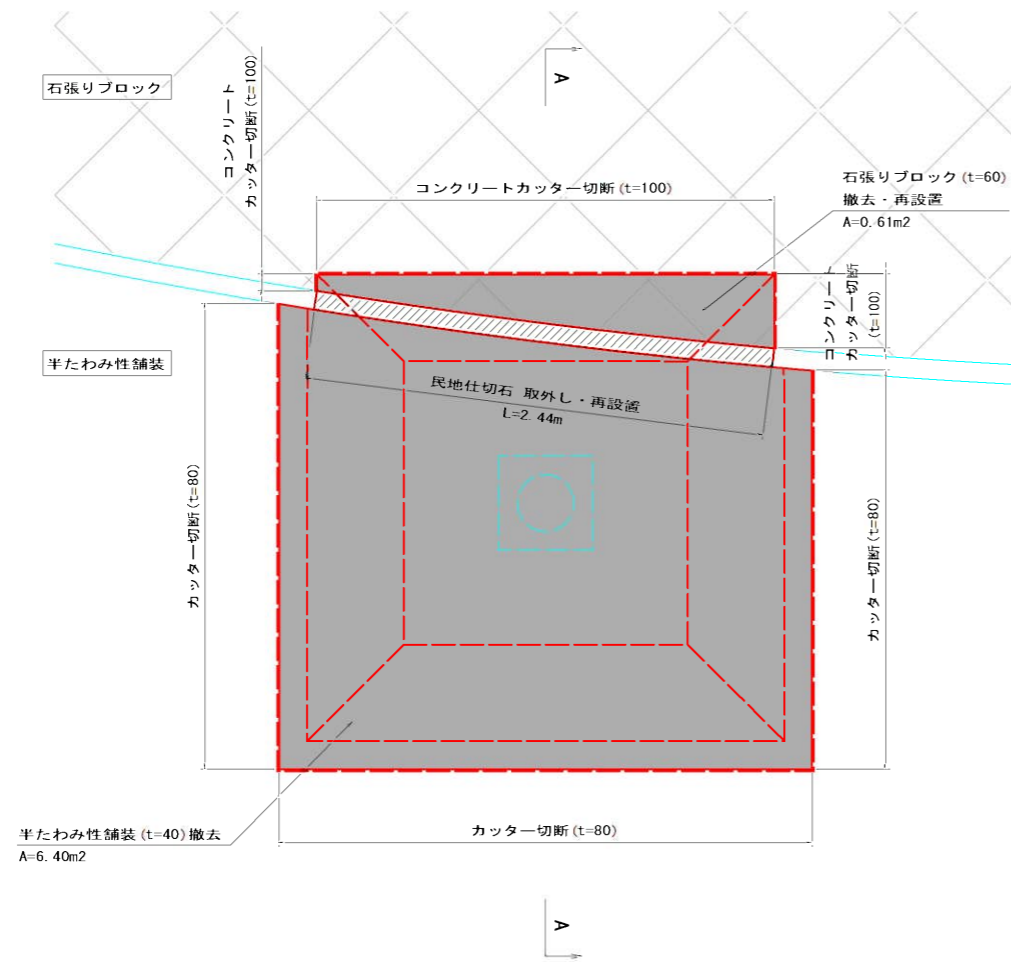


# 照明灯詳細図 (3/5)

## No. 1新設照明灯

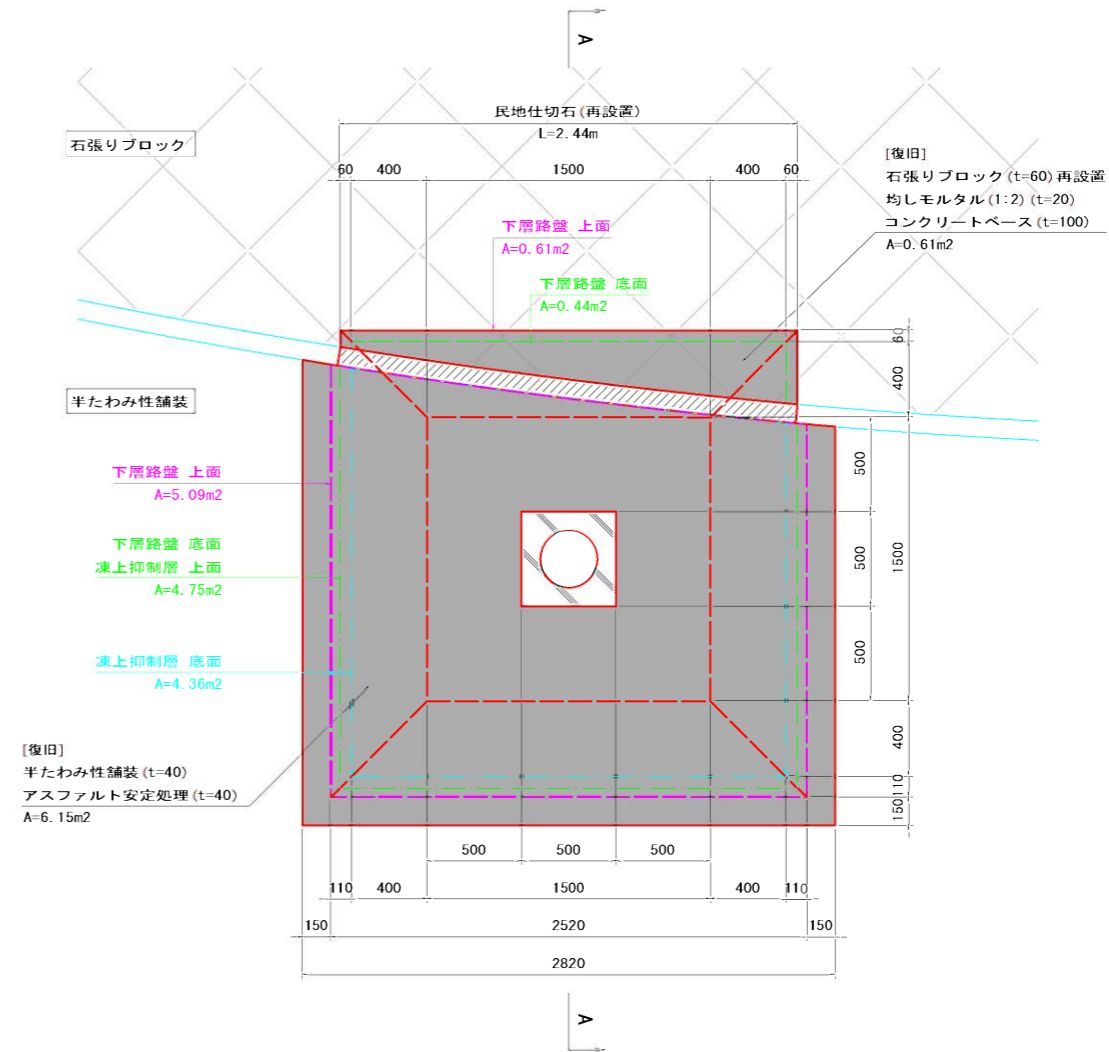
撤去平面図

S=1:20



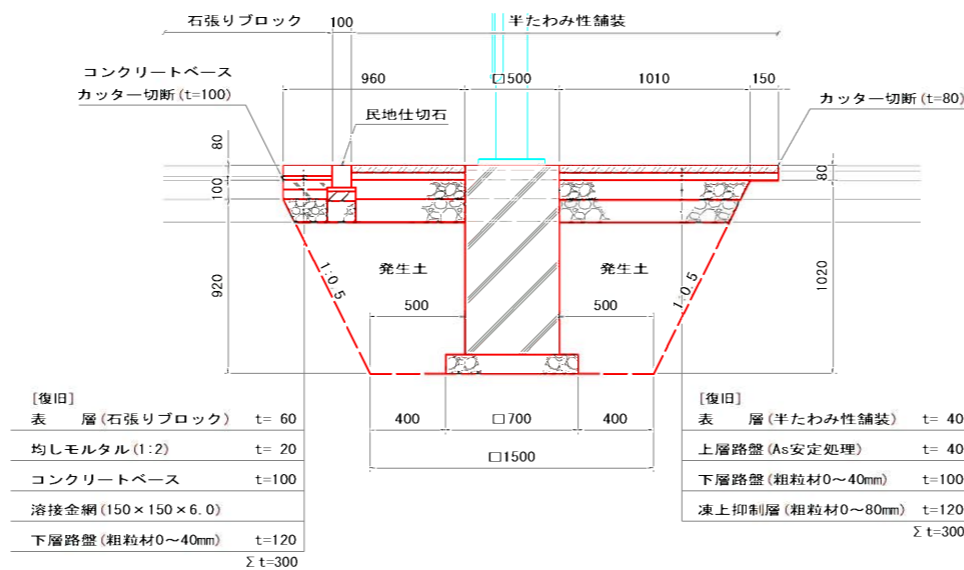
復旧平面図

S=1:20



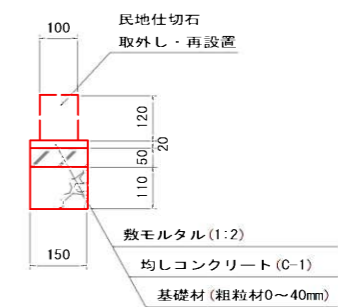
A-A 断面

S=1:20



民地仕切石 詳細図

S=1:10

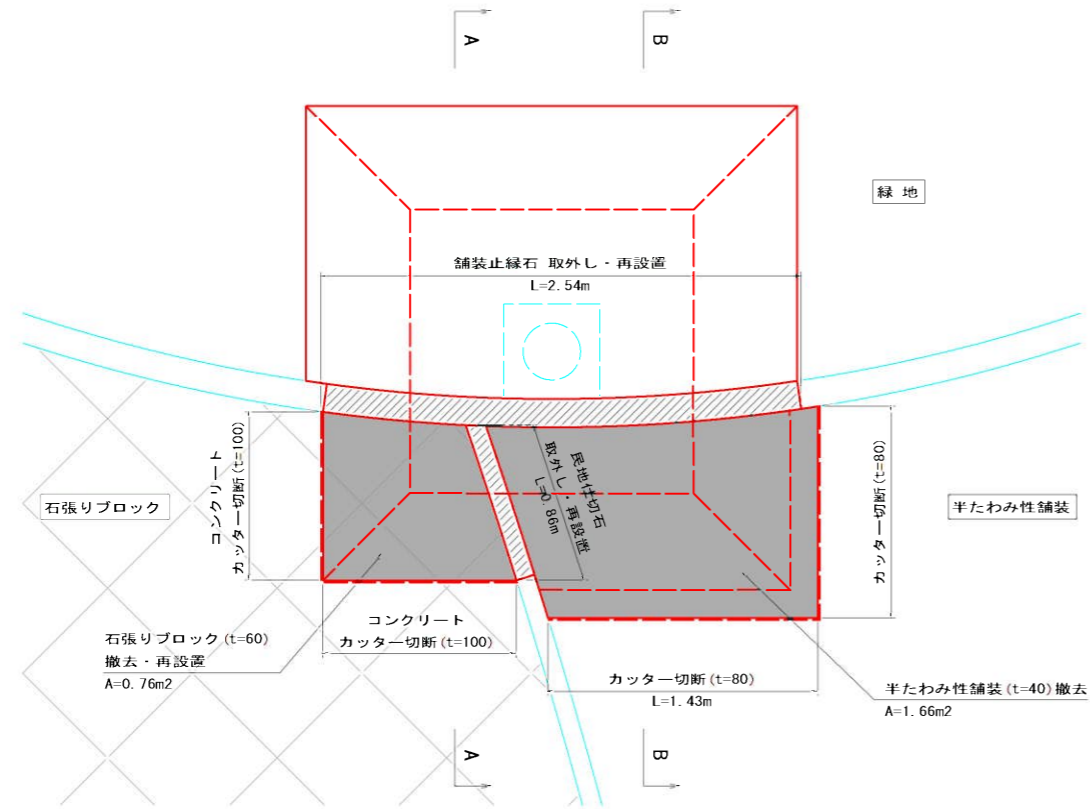


年度	平成 27 年度		
路線名	市道若松6号線		
工事名	市道若松6号線舗装工事(照明工)		
図面名	照明灯詳細図(3/5)		
縮尺	図示	図面番号	18葉の内9号
設計年月日	平成 27 年 6 月		
函館市土木部			

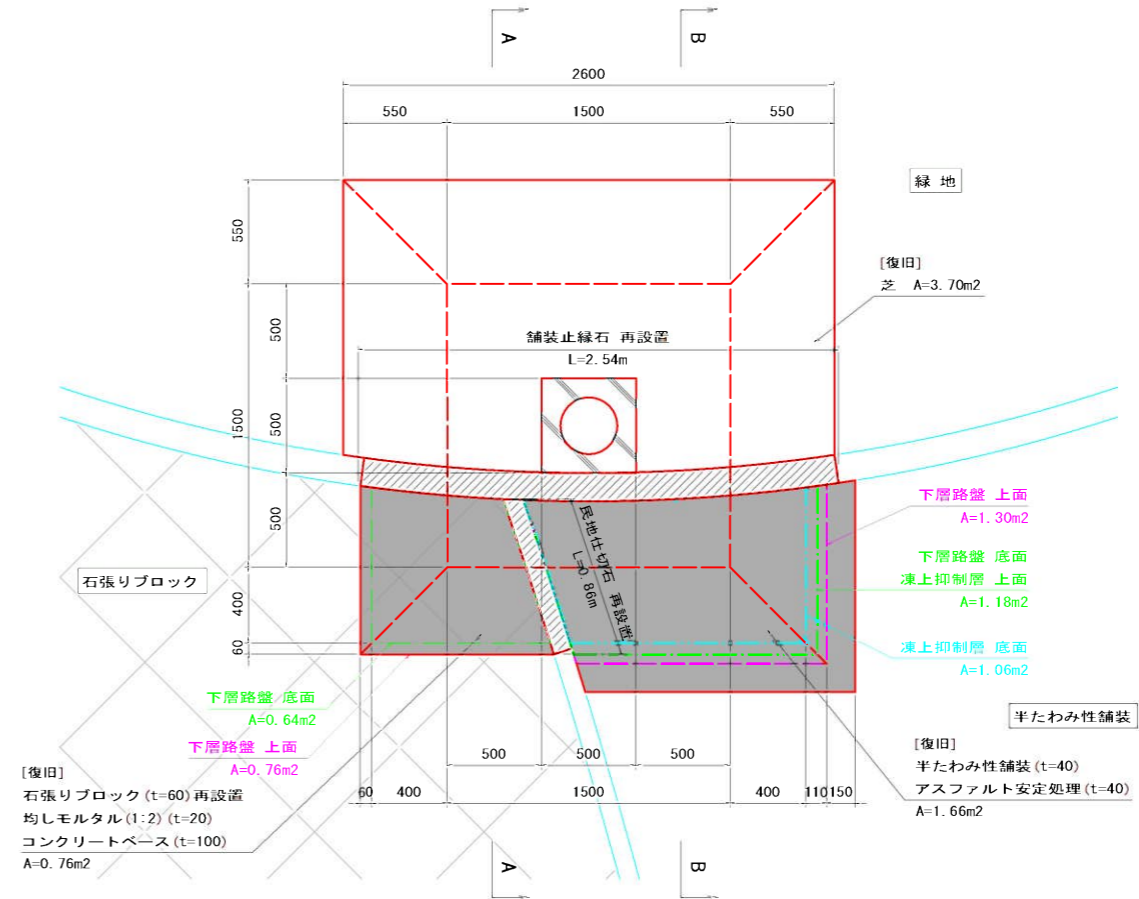
# 照明灯詳細図(4/5)

## No. 3新設照明灯

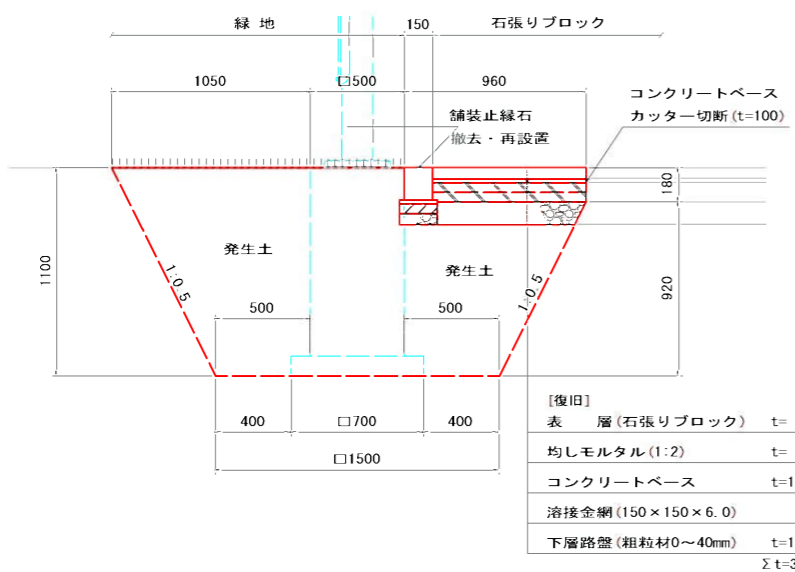
撤去平面図  
S=1:20



復旧平面図  
S=1:20

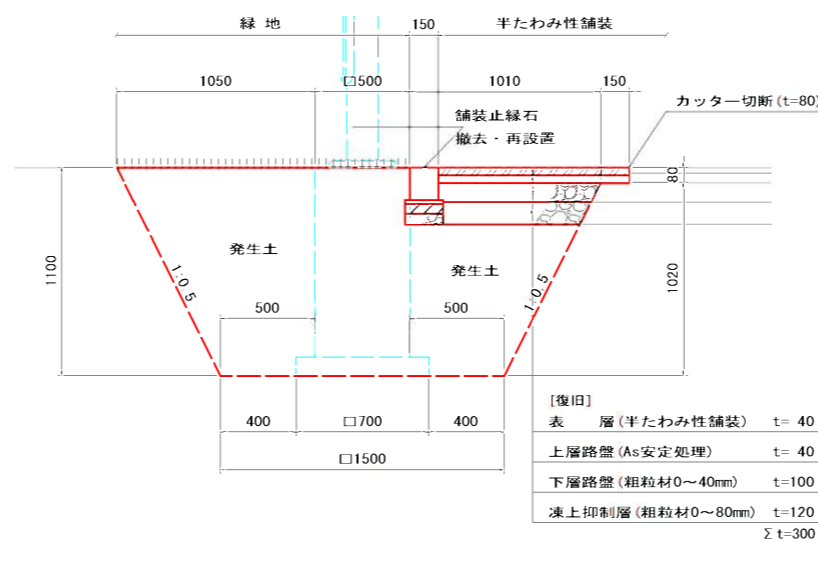


A-A 断面  
S=1:20



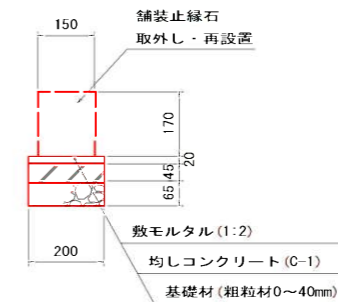
[復旧]	
表層(石張りブロック)	t=60
均しモルタル(1:2)	t=20
コンクリートベース	t=100
溶接金網(150×150×6.0)	
下層路盤(粗粒材0~40mm)	t=120
Σ	t=300

B-B 断面  
S=1:20

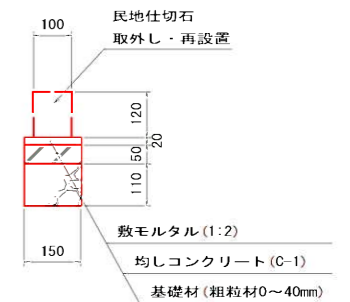


[復旧]	
表層(半たわみ性舗装)	t=40
上層路盤(A <sub>s</sub> 安定処理)	t=40
下層路盤(粗粒材0~40mm)	t=100
凍上抑制層(粗粒材0~80mm)	t=120
Σ	t=300

舗装止縁石 詳細図  
S=1:10



民地仕切石 詳細図  
S=1:10

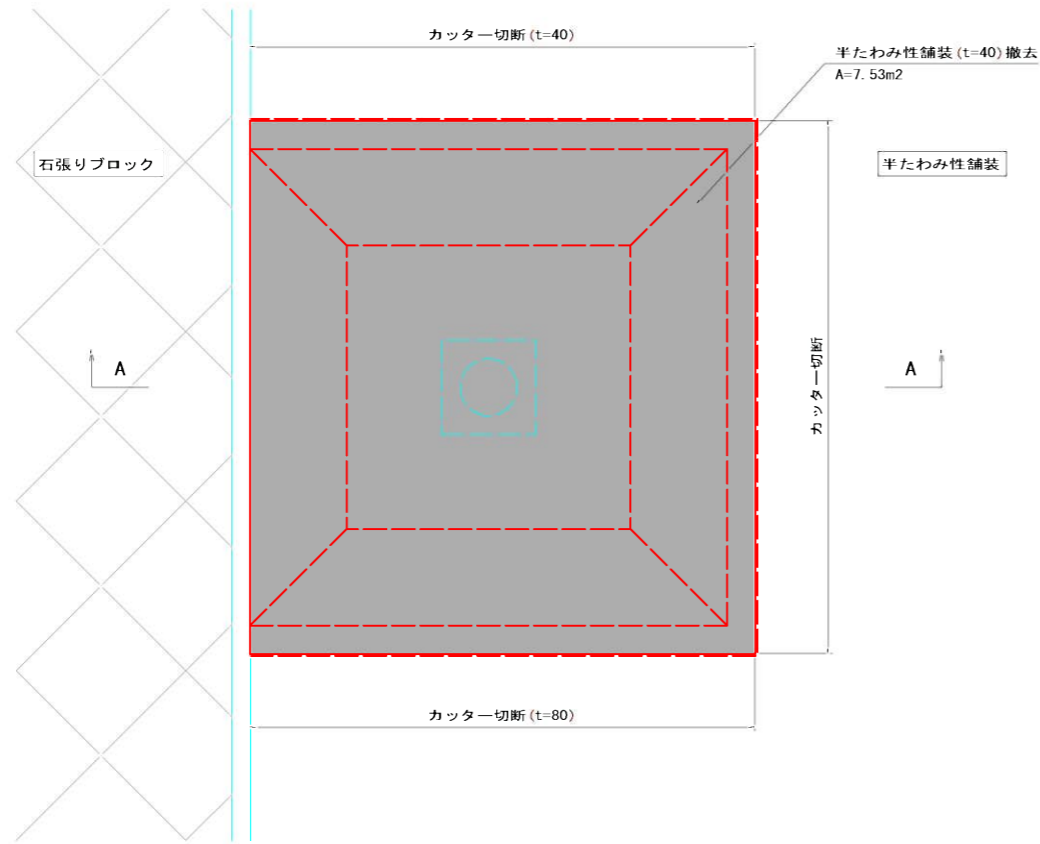


年度	平成27年度		
路線名	市道若松6号線		
工事名	市道若松6号線舗装工事(照明工)		
図面名	照明灯詳細図(4/5)		
縮尺	図示	図面番号	18葉の内10号
設計年月日	平成27年6月		
函館市土木部			

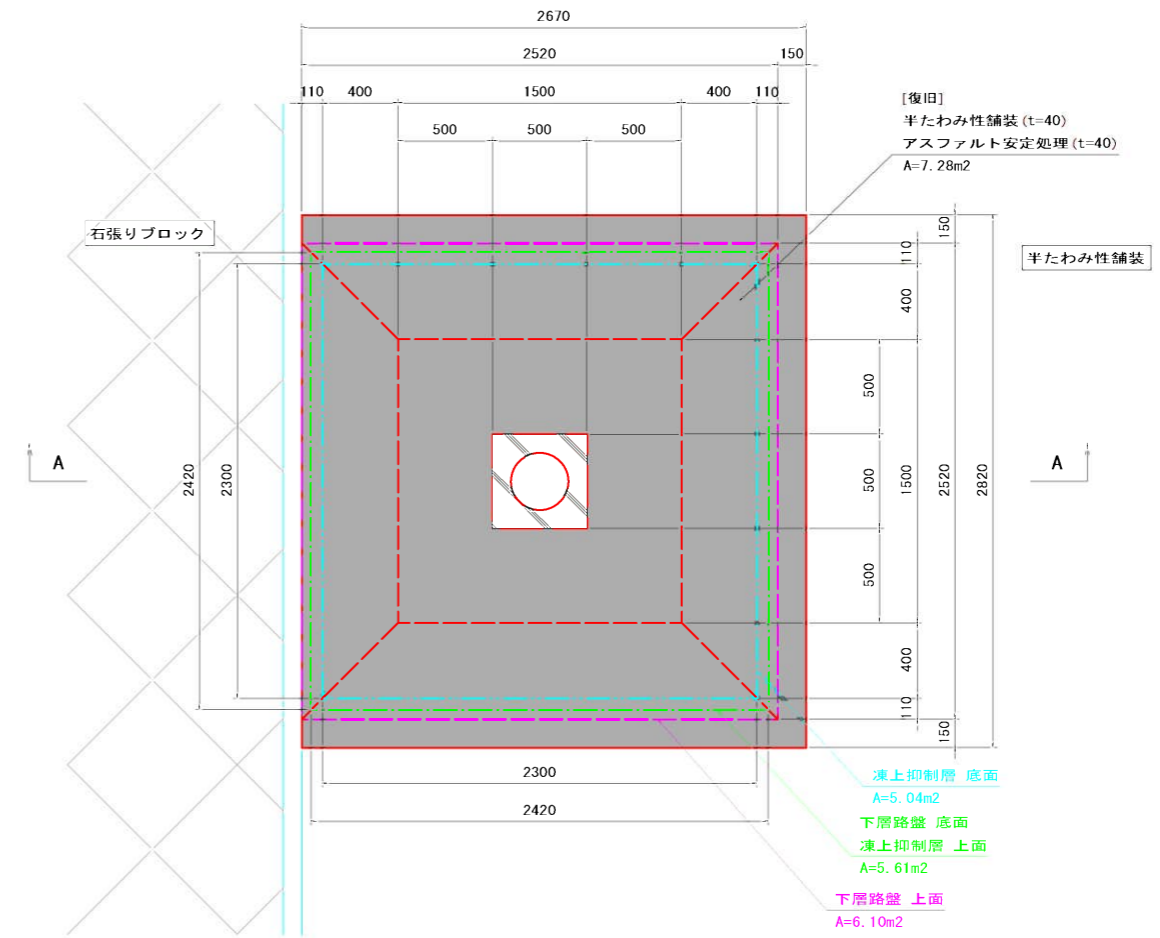
# 照明灯詳細図 (5/5)

## No. 4新設照明灯

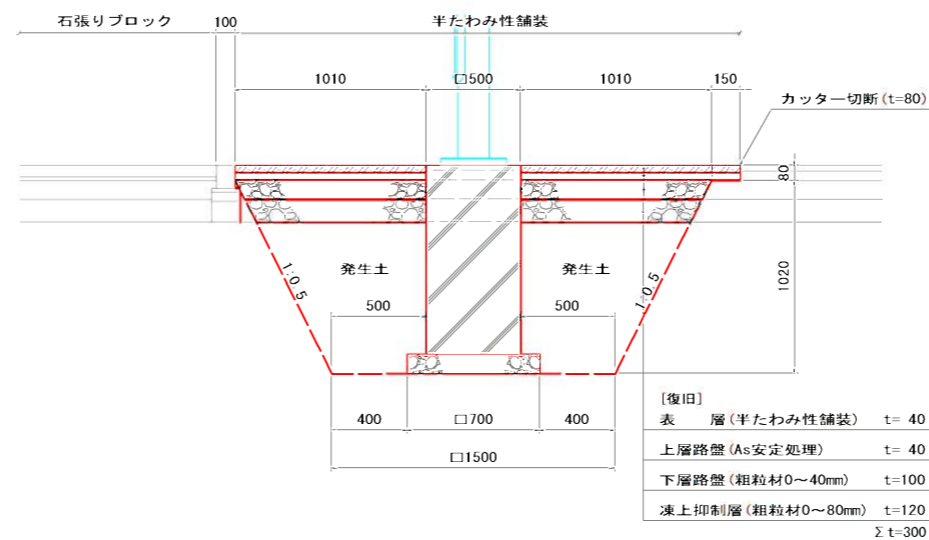
撤去平面図  
S=1:20



復旧平面図  
S=1:20



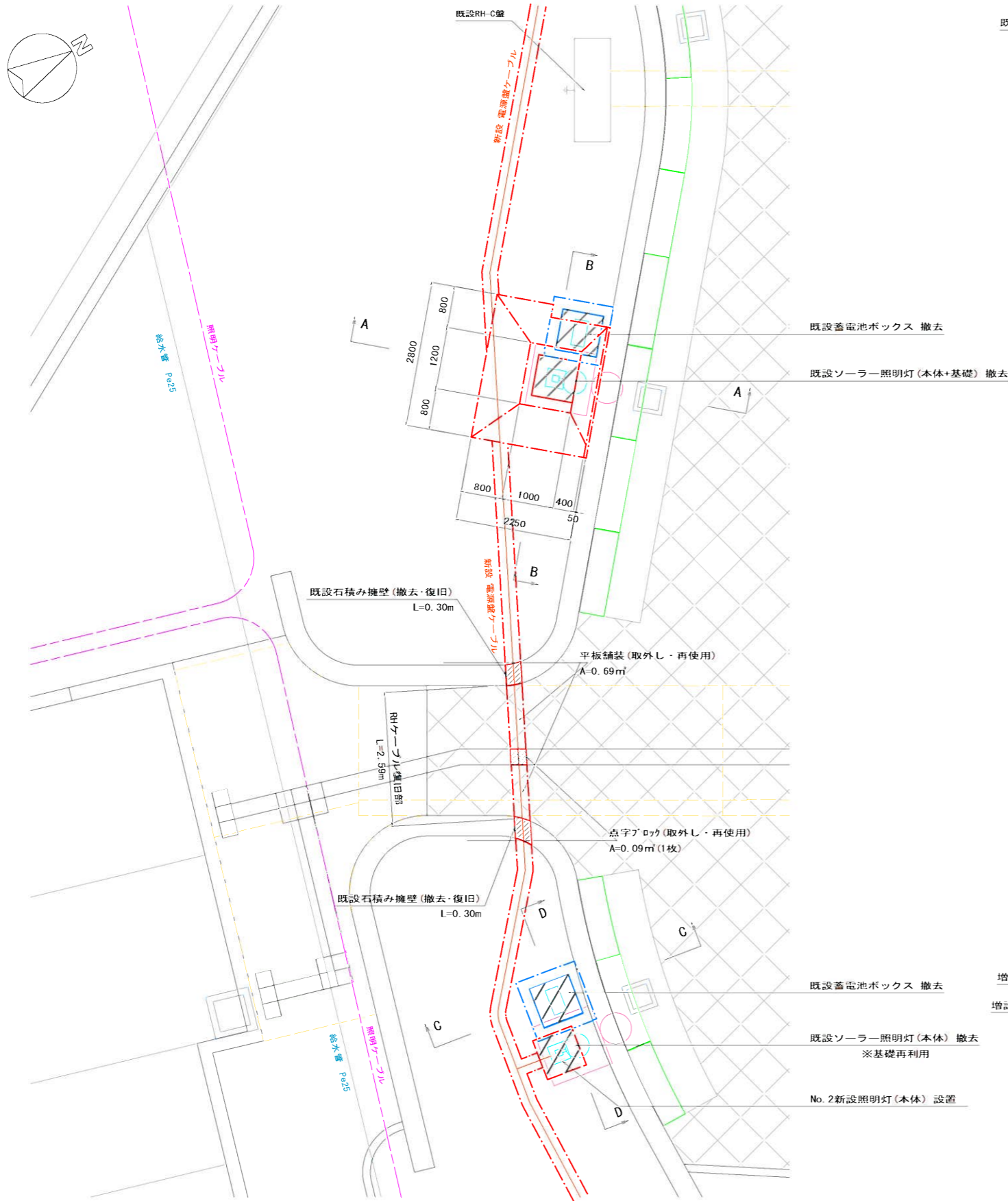
A-A 断面  
S=1:20



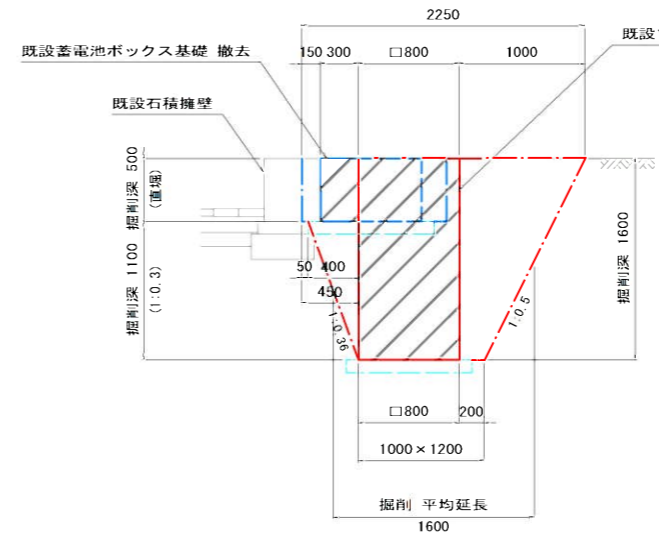
年度	平成 27 年度		
路線名	市道若松6号線		
工事名	市道若松6号線舗装工事(照明工)		
図面名	照明灯詳細図(5/5)		
縮尺	1:20	図面番号	18葉の内11号
設計年月日	平成 27 年 6 月		
函館市土木部			

# 既設ソーラー照明灯撤去詳細図

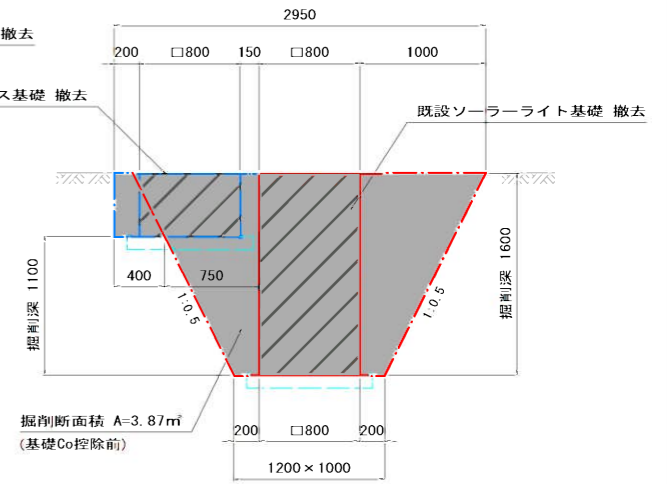
平面図  
S=1:50



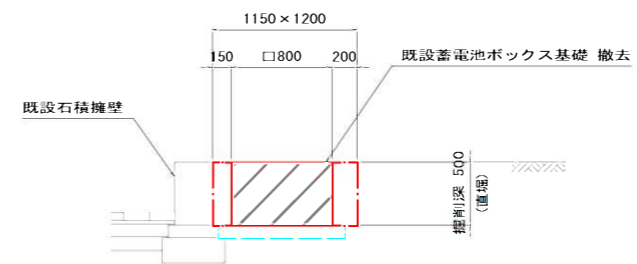
既設ソーライト 基礎撤去断面(A-A)  
S=1:30



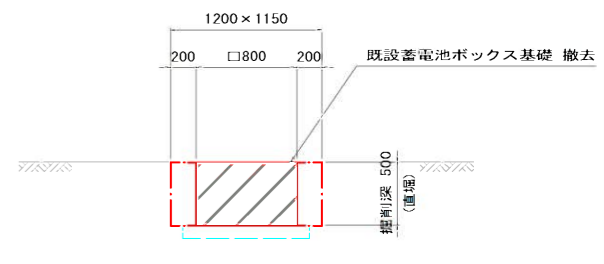
既設ソーライト 基礎撤去断面(B-B)  
S=1:30



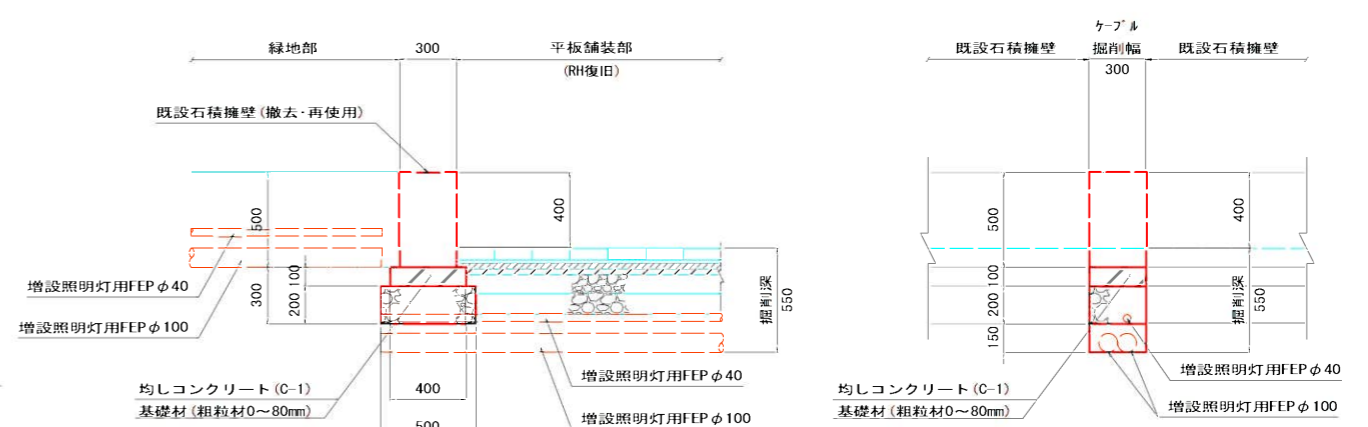
既設ソーライト 基礎撤去断面(C-C)  
S=1:30



既設ソーライト 基礎撤去断面(D-D)  
S=1:30

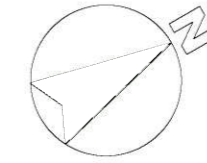


既設石積み擁壁 復旧断面  
S=1:20

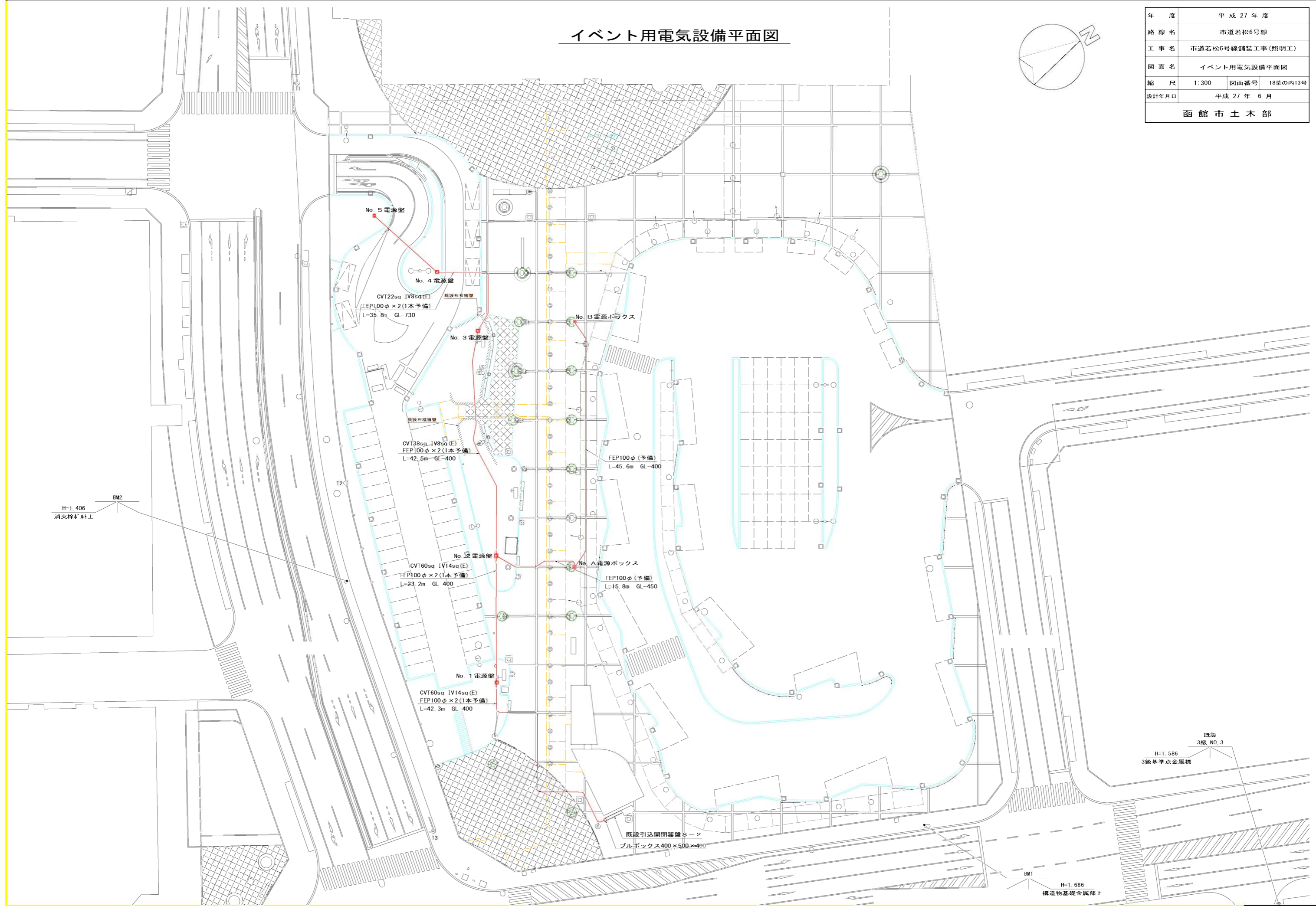


年度	平成27年度		
路線名	市道若松6号線		
工事名	市道若松6号線舗装工事(照明工)		
図面名	既設ソーラー照明灯撤去詳細図		
縮尺	図示	図面番号	18葉の内12号
設計年月日	平成27年6月		
函館市土木部			

# イベント用電気設備平面図



年度	平成 27 年度		
路線名	市道若松6号線		
工事名	市道若松6号線舗装工事(照明工)		
図面名	イベント用電気設備平面図		
縮尺	1:300	図面番号	18葉の内13号
設計年月日	平成 27 年 6 月		
函館市土木部			



H=1.406  
BM2  
消火栓 財上

既設  
3級 NO. 3  
H=1.586  
3級基準点金属標

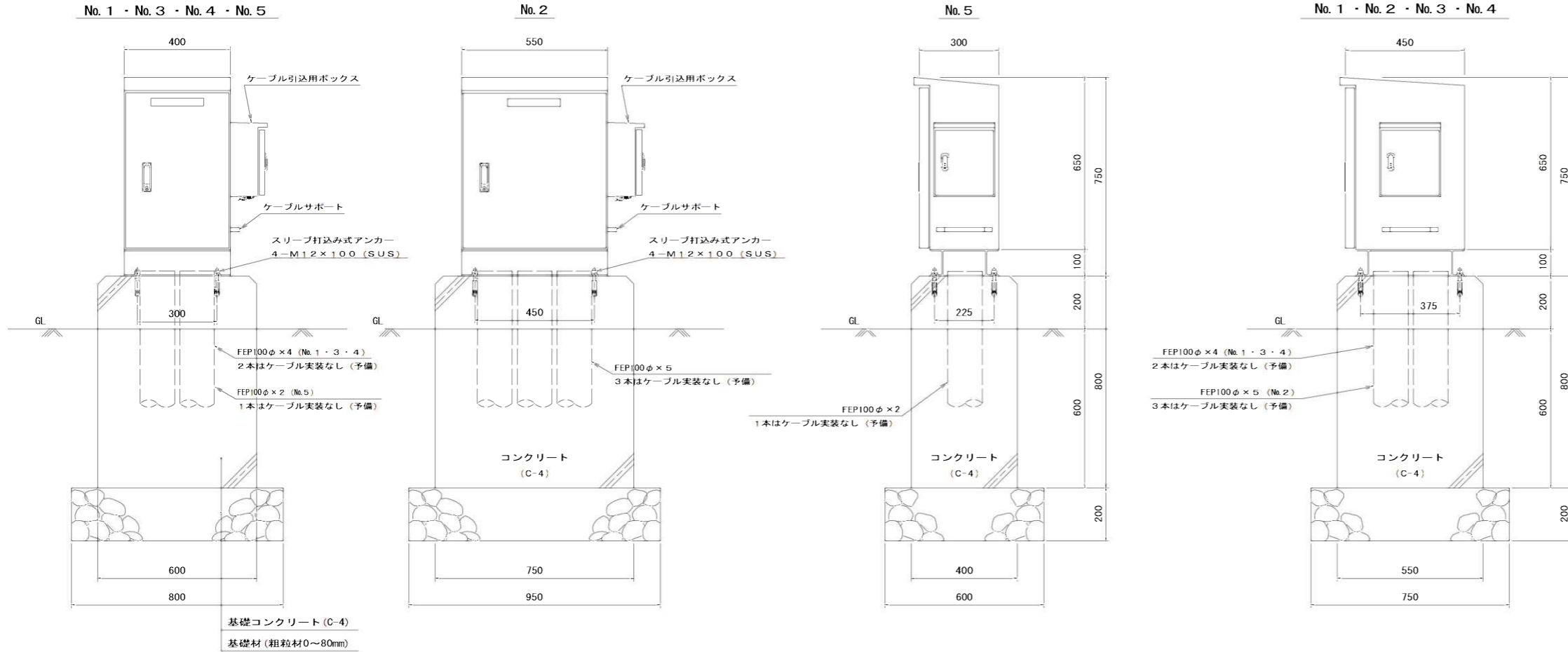
BM1  
H=1.686  
構造物基礎金属部上

既設引込開閉器S-2  
プルボックス400x500x400

# イベント用電気設備詳細図(1/2)

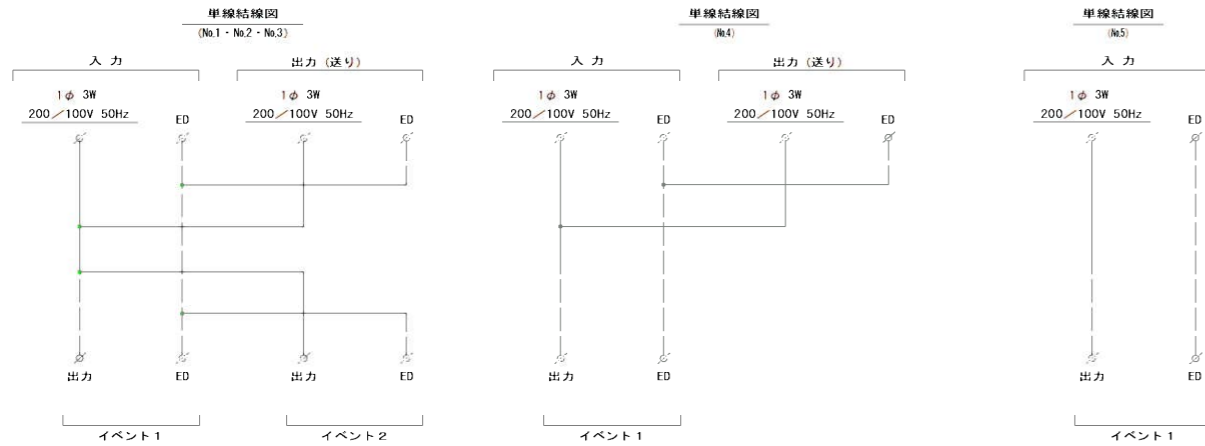
## イベント用電源盤 (参考図)

S=1:10



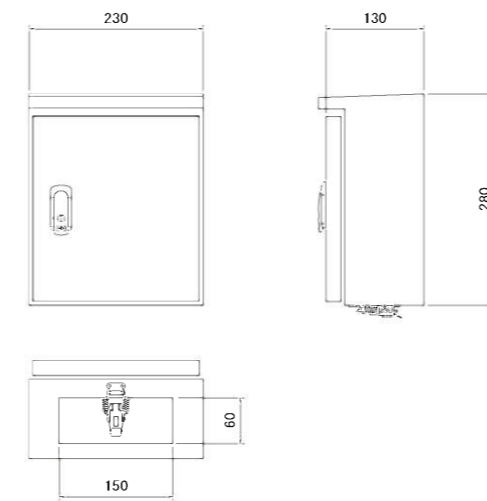
型式	屋外防水自立閉鎖型
材質	盤体部: SPHC 2.3t ベース部: 溝形鋼 (50×100×5t)
仕上	盤体部: 耐塩塗装 ベース部: 溶融亜鉛鍍金+耐塩塗装

※1 ケーブルの実装区間はイベント用電気設備平面図参照。  
※2 No.1~No.5の各盤に端子台(アース端子含む)を設置する。



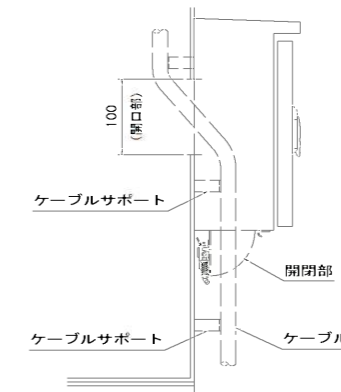
## ケーブル引込用ボックス (参考図)

S=1:5



## ケーブル引込図

S=1:5



### ケーブルサイズ

	イベント用電源盤					イベント用電源ボックス	
	No.1	No.2	No.3	No.4	No.5	No.A	No.B
入力	電源 CVT 60sq	CVT 60sq	CVT 38sq	CVT 22sq	CVT 22sq	—	—
接地	1V 14sq (E)	1V 14sq (E)	1V 8sq (E)	1V 8sq (E)	1V 8sq (E)	—	—
出力 (送り)	電源 CVT 60sq	CVT 38sq	CVT 22sq	CVT 22sq	—	—	—
接地	1V 14sq (E)	1V 8sq (E)	1V 8sq (E)	1V 8sq (E)	—	—	—

※No.2~No.A~No.B間は、FEP100φのみ設置のためケーブルは実装しない。

### 容量表 (各端子台)

	イベント用電源盤					イベント用電源ボックス	
	No.1	No.2	No.3	No.4	No.5	No.A	No.B
イベント出力1	10kVA	10kVA	6kVA	6kVA	6kVA	—	—
イベント出力2	10kVA	10kVA	6kVA	—	—	—	—

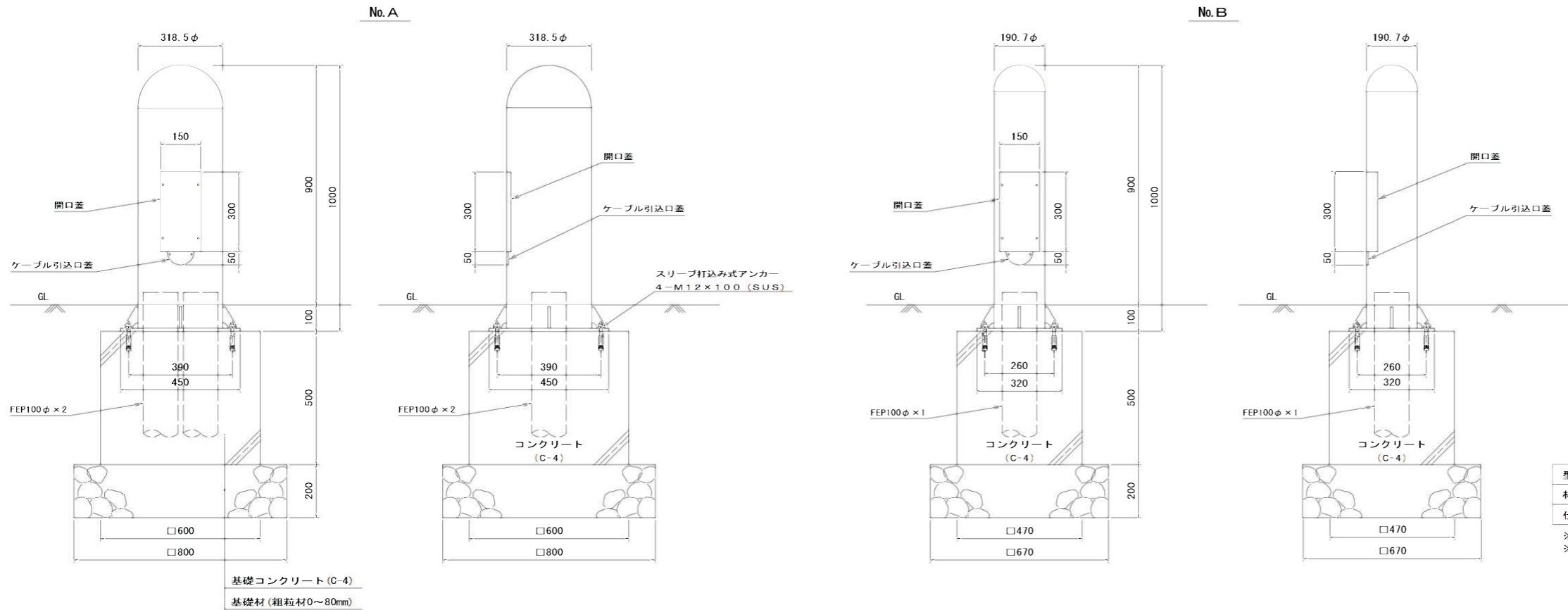
※イベント用各負荷は、上記の容量以下とする。ただし、設備総容量は30kVA以下とする。

年度	平成27年度		
路線名	市道若松6号線		
工事名	市道若松6号線舗装工事(照明工)		
図面名	イベント用電気設備詳細図(1/2)		
縮尺	図示	図面番号	18葉の内14号
設計年月日	平成27年6月		
函館市土木部			

# イベント用電気設備詳細図(2/2)

イベント用電源ボックス (参考図)

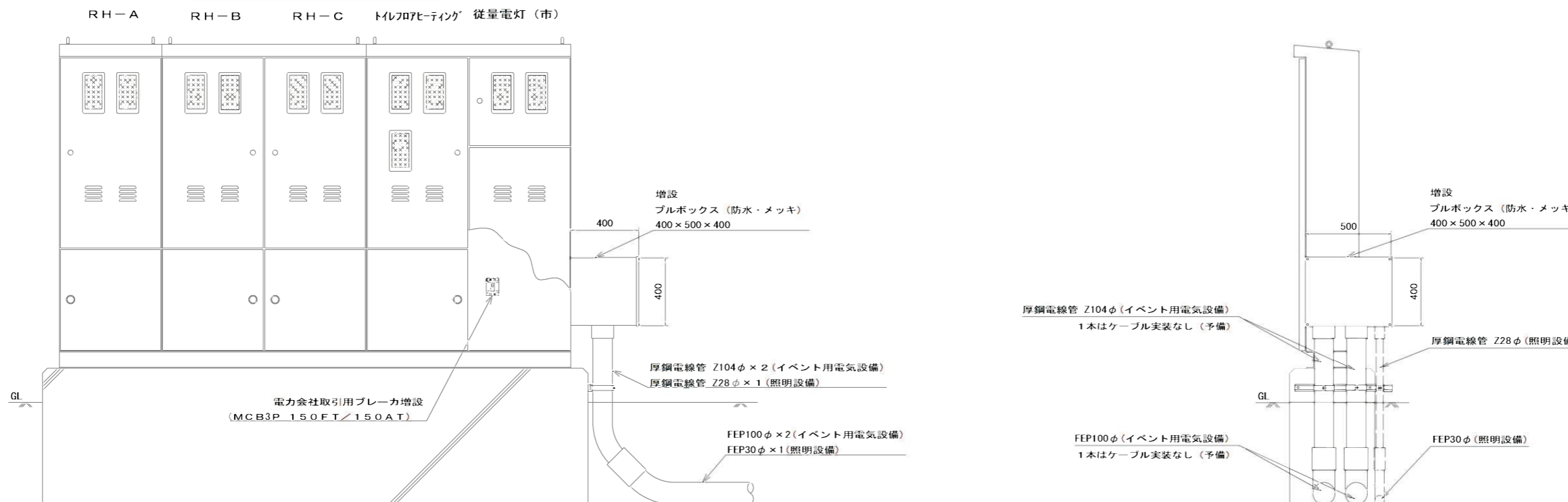
S=1:10



配管立上図

S=1:15

既設引込開閉器盤 (S-2)



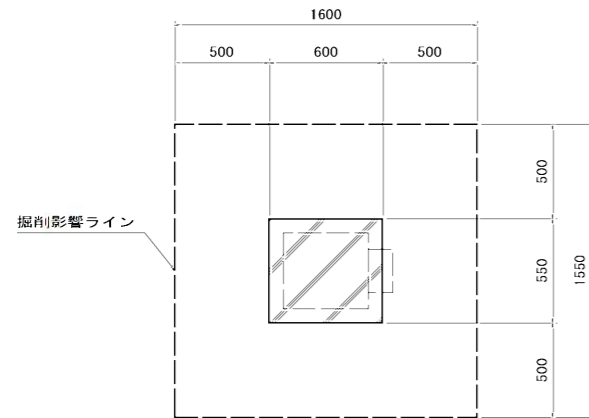
年度	平成 27 年度		
路線名	市道若松6号線		
工事名	市道若松6号線舗装工事(照明工)		
図面名	イベント用電気設備詳細図(2/2)		
縮尺	図示	図面番号	18葉の内15号
設計年月日	平成 27 年 6 月		
函館市土木部			

# イベント用電源設備設置図(1/2)

## No. 1~5 電源盤

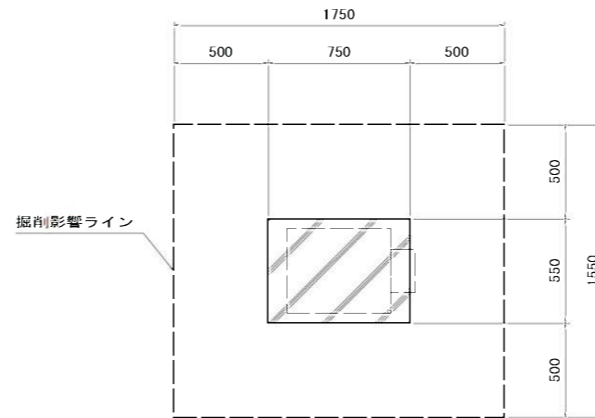
No. 1, 3, 4 電源盤

平面図



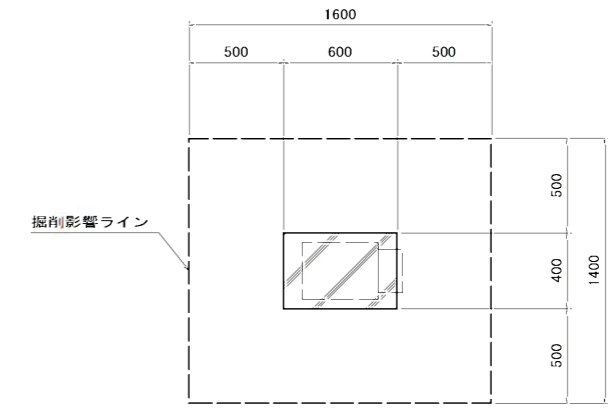
No. 2 電源盤

平面図



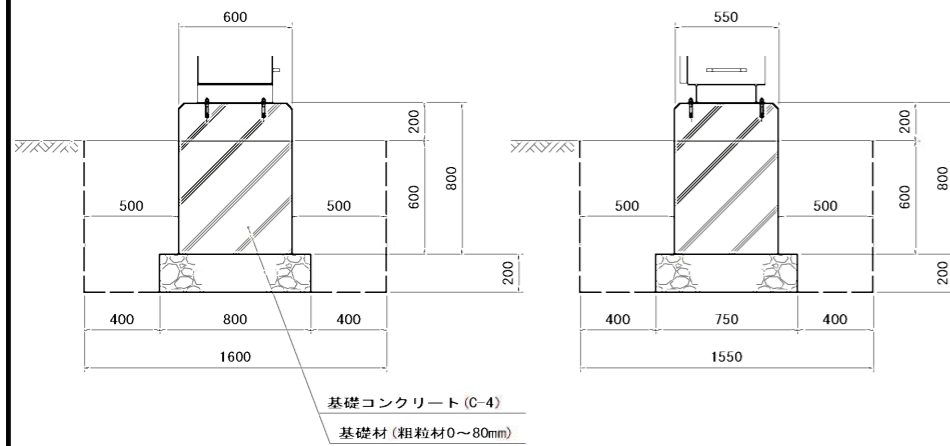
No. 5 電源盤

平面図



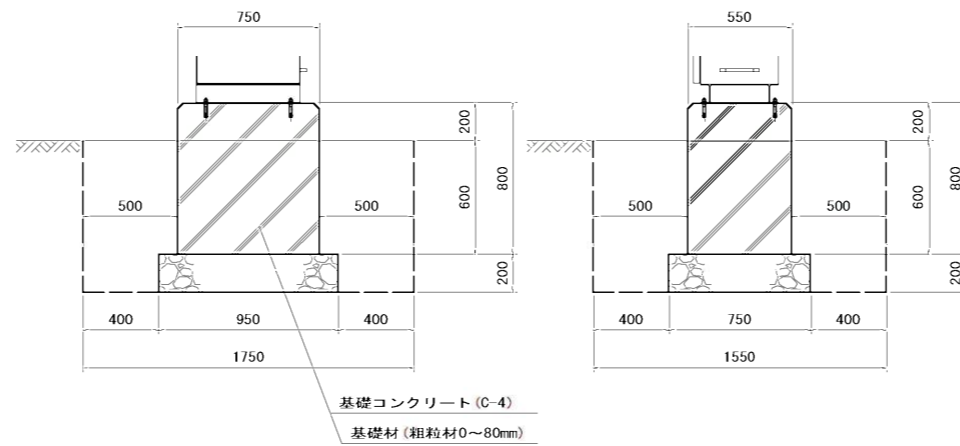
正面図

側面図



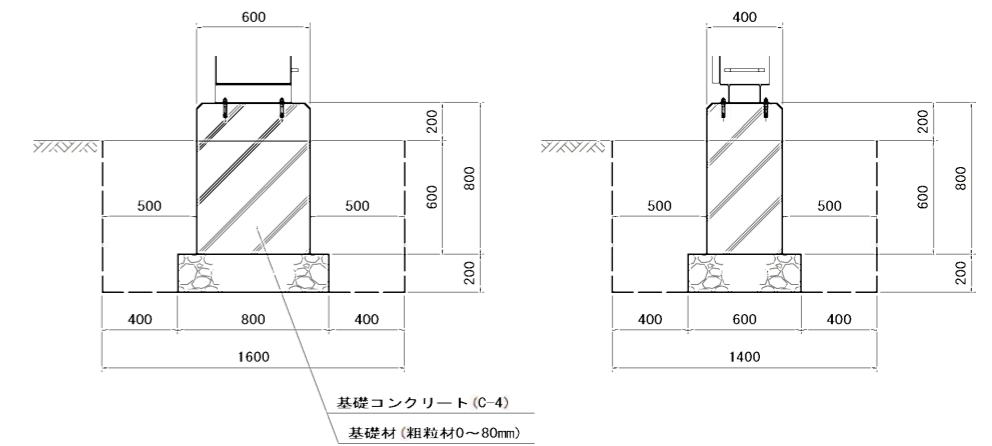
正面図

側面図



正面図

側面図



年度	平成 27 年度		
路線名	市道若松6号線		
工事名	市道若松6号線舗装工事(照明工)		
図面名	イベント用電源設備設置図(1/2)		
縮尺	1:20	図面番号	18葉の内16号
設計年月日	平成 27 年 6 月		
函館市土木部			



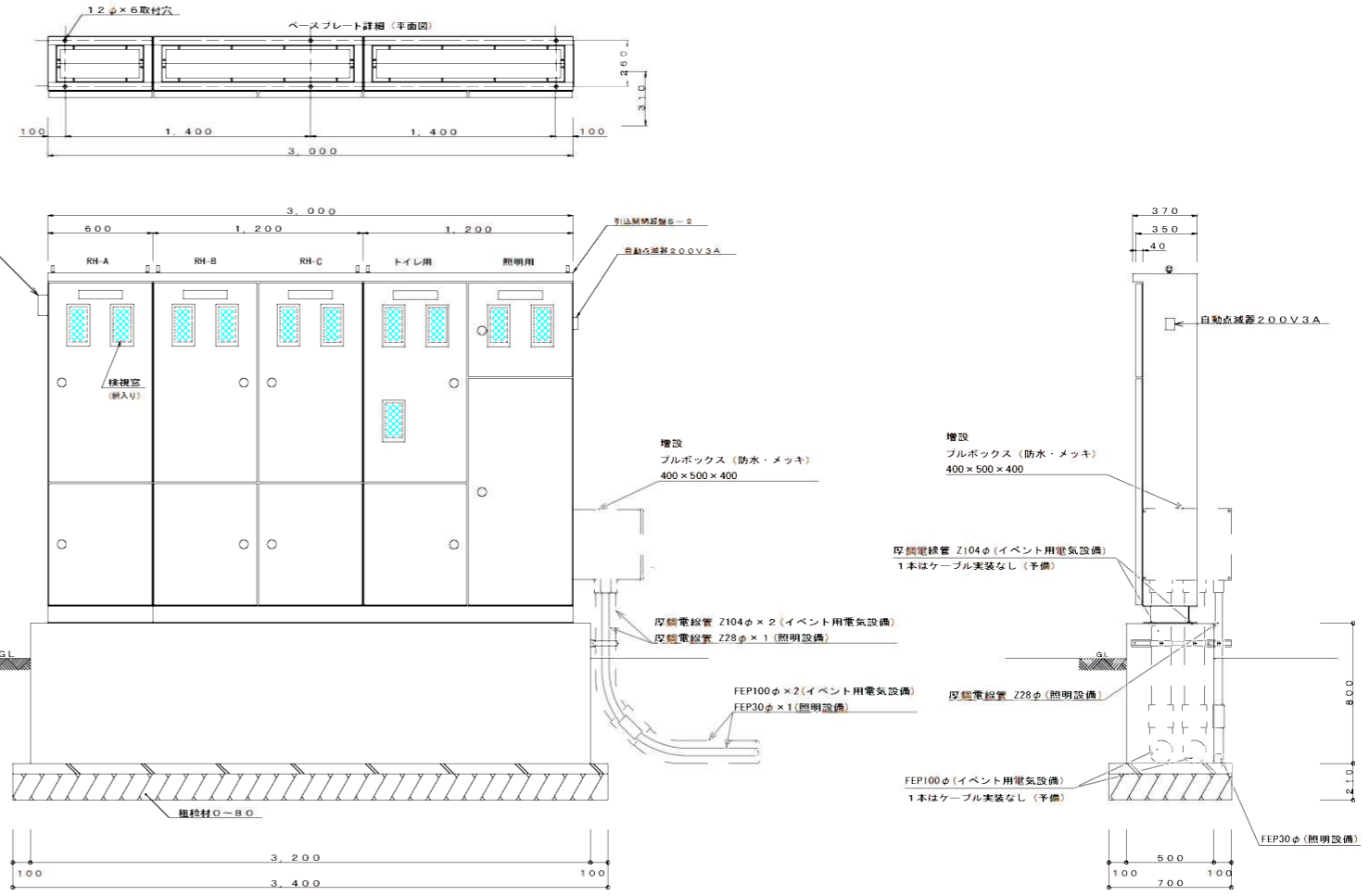


回路構成	回路番号	電圧 (V)	分岐開閉器	負荷容量 (VA)	負荷名称	備考
	C1	1φ3W		4,810	トイレ電燈	EMCET38
	C6	100	ELB2P 50/20	280	パブリックアート(ライトアップ)	CDM-R35W~4台
	C7	100	ELB2P 50/20	840	フットライト(MT70W系統)	MT70W ~8台
	C8	100	ELB2P 50/20	840	フットライト(MT70W系統)	MT70W ~8台
	C10	100	ELB2P 50/20		予備1	
	C11	100	ELB2P 50/20		予備2	
	1	100	ELB2P 50/20	100	音声誘導装置電燈	
	2	100	ELB2P 50/20	100	音声誘導装置電燈	
	C5	100	ELB2P 50/20	50	広場LED	LED ~36台
	C6	100	ELB2P 50/20	240	フットライト(FDL13W系統)	FDL13W ~8台
	C7	100	ELB2P 50/20	240	フットライト(FDL13W系統)	FDL13W ~8台
	C8	100	ELB2P 50/20		予備3	24Hタイム回路あり
	C9	100	ELB2P 50/20		予備	現在使用の可能性有り
		3φ3W 200		45.48	ロードヒーティング器RH-A	CVT100
		3φ3W 200		6.70	トイレフロアヒーティング	EMCET22
		3φ3W 200		45.02	ロードヒーティング器RH-B	CVT150
		3φ3W 200		44.82	ロードヒーティング器RH-C	CVT250

MCの符号は各TSの系統を示す

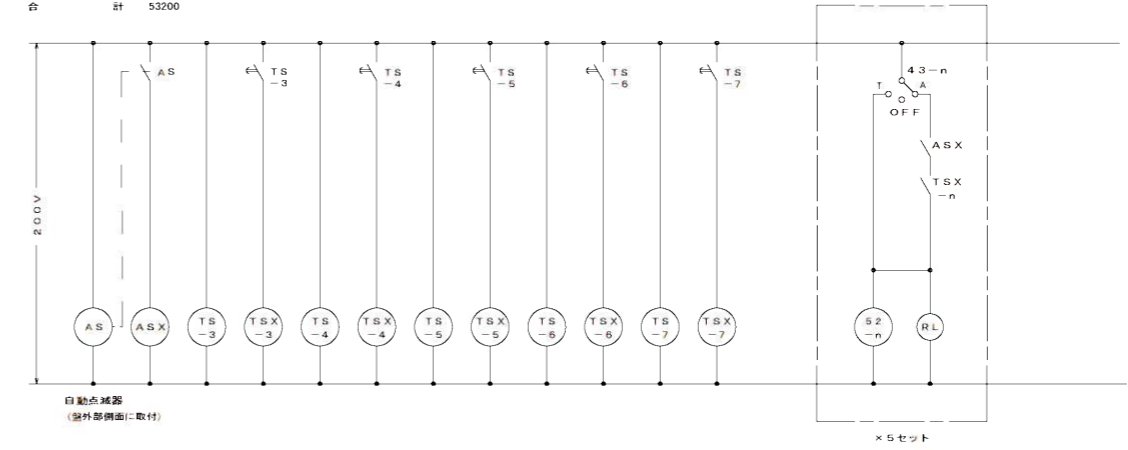
温度センサー・外気温用測温体取付  
ロードヒーティング線路

予備1~3のうちから使用する回路を市と協議の上、決定する。



D10φ200カゴ箱  
L=3100×4×2=24800  
L=700×17×2=23800  
L=400×4×2=3200  
L=700×2=1400  
合計 53200

引込開閉器盤S-2 外形及び基礎参考図



照明器具制御回路 ※タイムスイッチは全て24Hタイムー序健康確保とする

年度	平成27年度
路線名	市道若松6号線
工事名	市道若松6号線舗装工事(照明工)
図面名	既設引込開閉器盤(S-2)結線図・姿図
縮尺	noscale 図面番号 18葉の内18号
設計年月日	平成27年6月
函館市土木部	