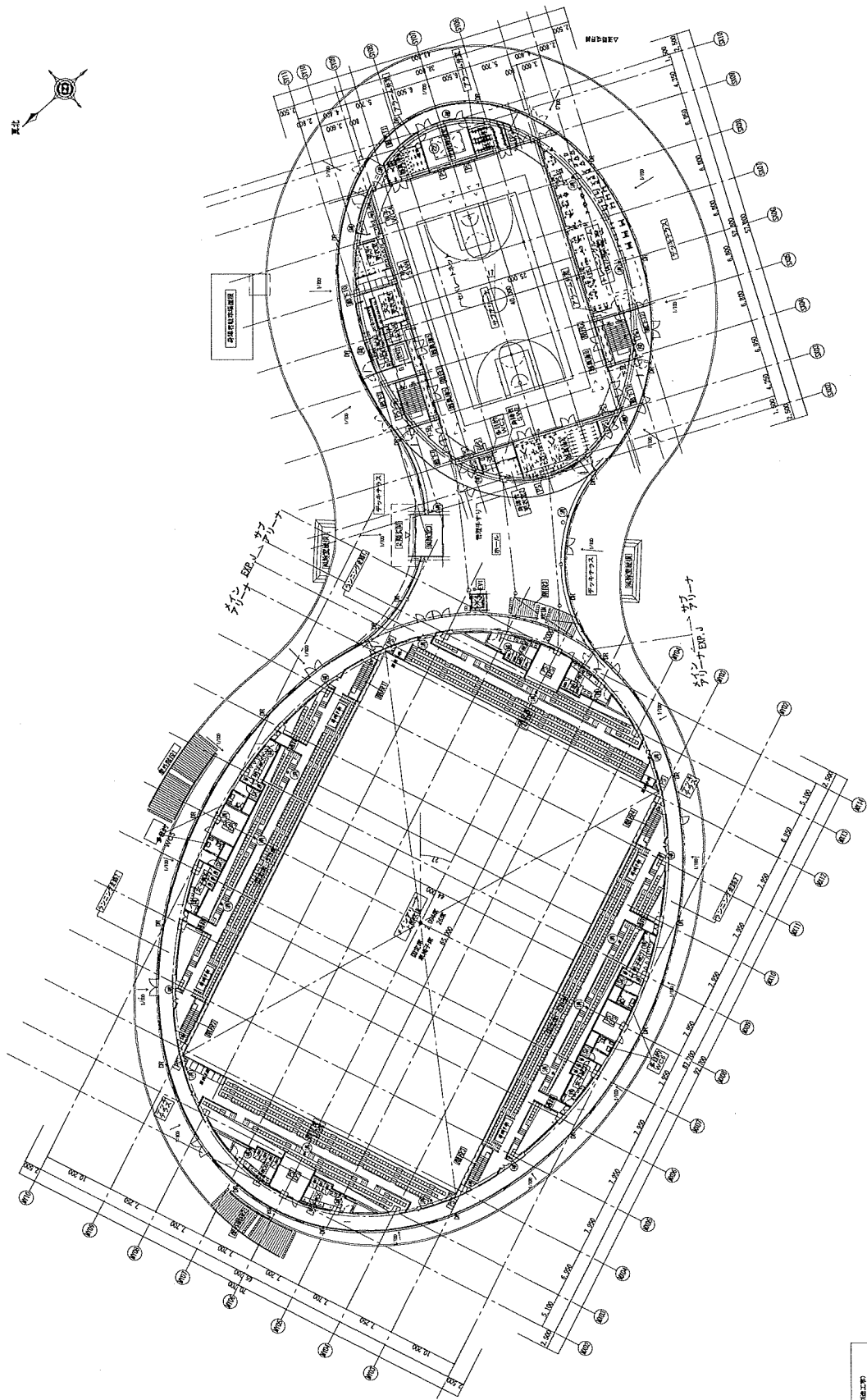
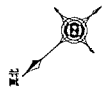
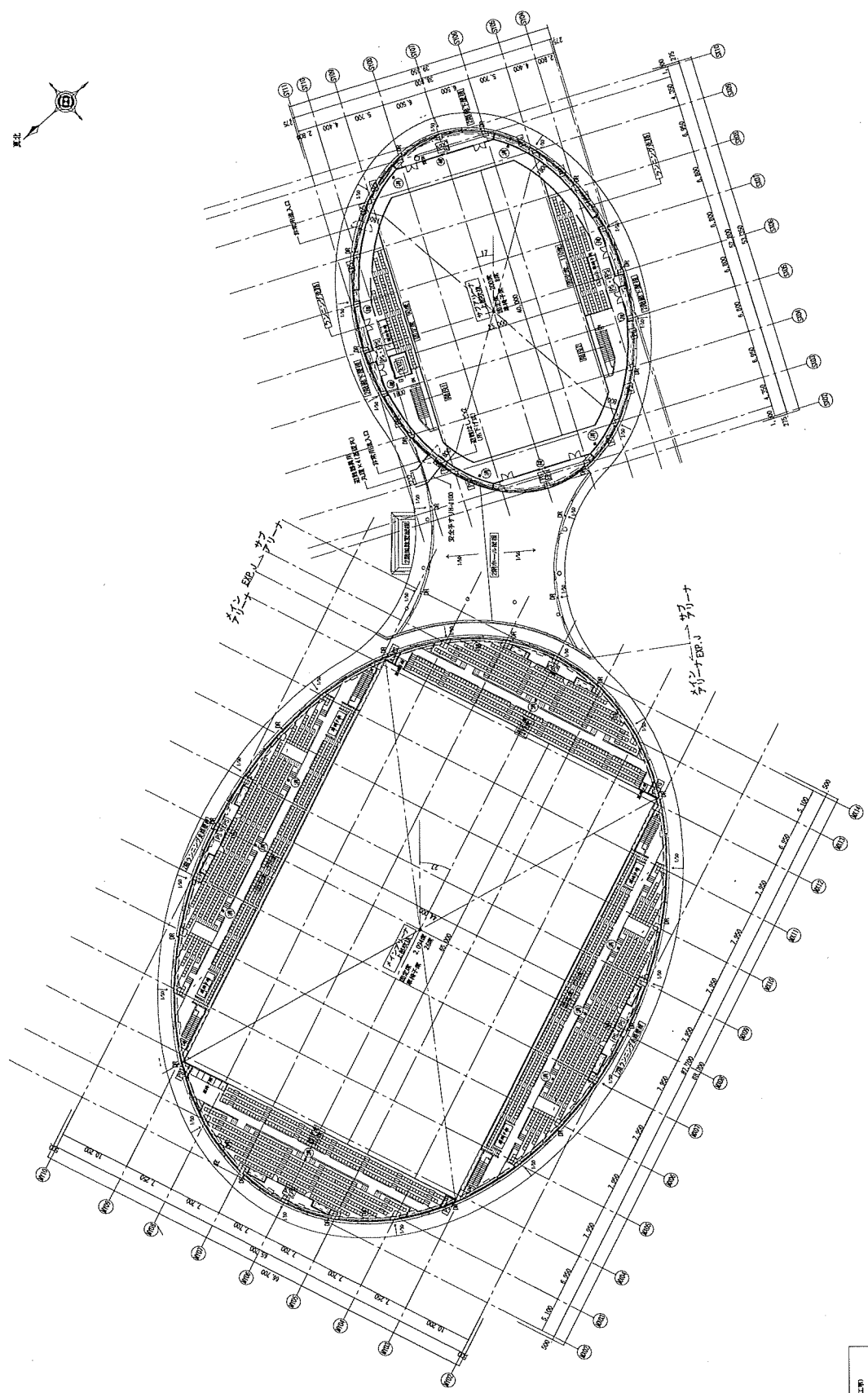
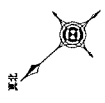


1階	1階ホール	1階ホール
2階	2階ホール	2階ホール
3階	3階ホール	3階ホール
4階	4階ホール	4階ホール
5階	5階ホール	5階ホール
6階	6階ホール	6階ホール
7階	7階ホール	7階ホール
8階	8階ホール	8階ホール
9階	9階ホール	9階ホール
10階	10階ホール	10階ホール
11階	11階ホール	11階ホール
12階	12階ホール	12階ホール
13階	13階ホール	13階ホール
14階	14階ホール	14階ホール
15階	15階ホール	15階ホール
16階	16階ホール	16階ホール
17階	17階ホール	17階ホール
18階	18階ホール	18階ホール
19階	19階ホール	19階ホール
20階	20階ホール	20階ホール
21階	21階ホール	21階ホール
22階	22階ホール	22階ホール
23階	23階ホール	23階ホール
24階	24階ホール	24階ホール
25階	25階ホール	25階ホール
26階	26階ホール	26階ホール
27階	27階ホール	27階ホール
28階	28階ホール	28階ホール
29階	29階ホール	29階ホール
30階	30階ホール	30階ホール



①	建設局建築課第一設計 建築士
*R	階下ドレン位置
→	水廻り
④	基礎コンクリート
⑤	基礎埋戻 100×600×100H
mm	建設局建築課 工務課 建築士

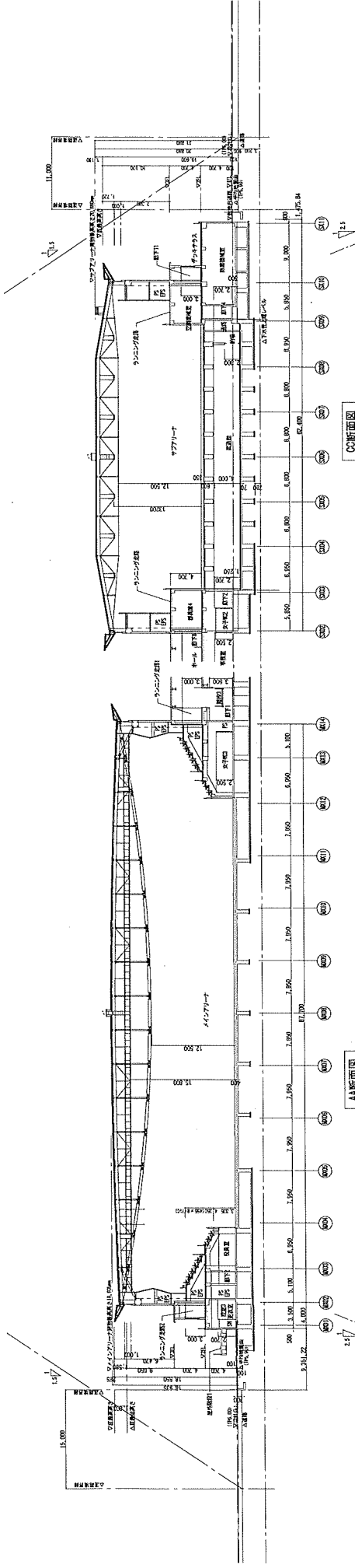
2階平面図 S=1:300



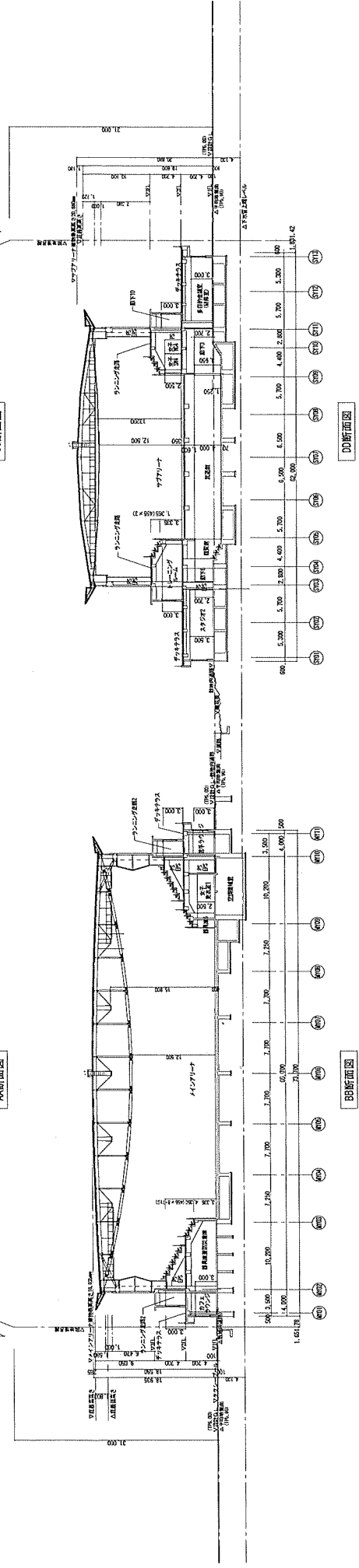
凡例

①	観客席 (座席)	座席
TR	トラス	トラス
→	水栓	水栓
②	階段	階段
③	エレベーター	エレベーター
V	柱	柱

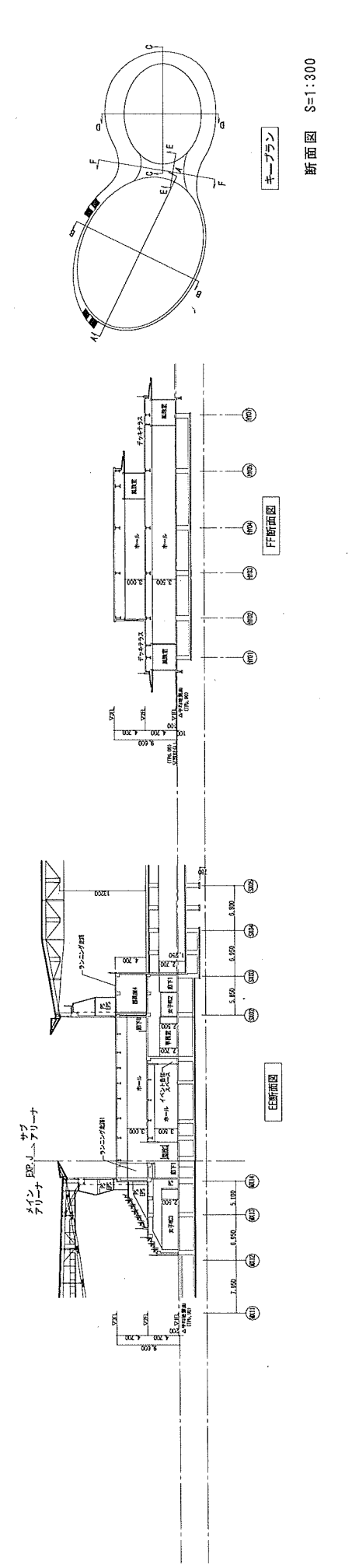
3階平面図 S=1:300



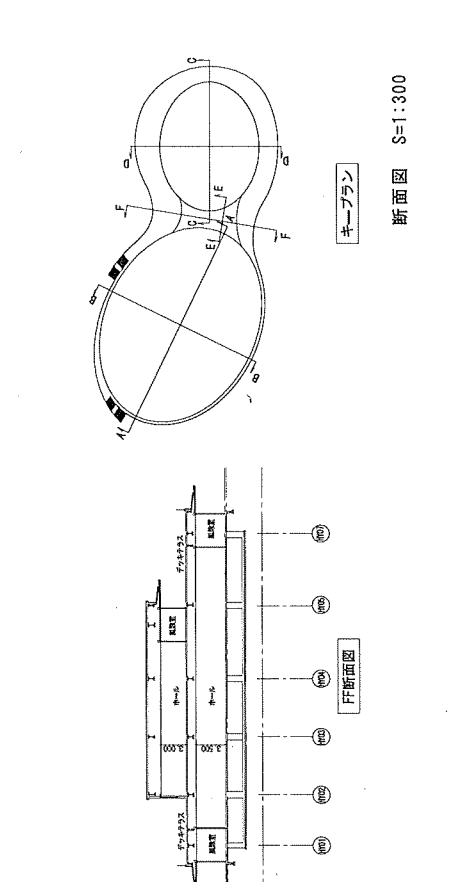
AA断面図



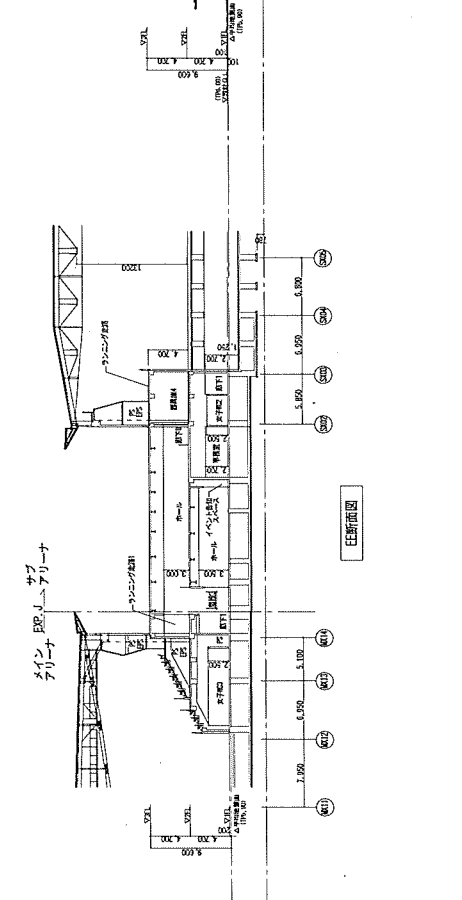
BB断面図



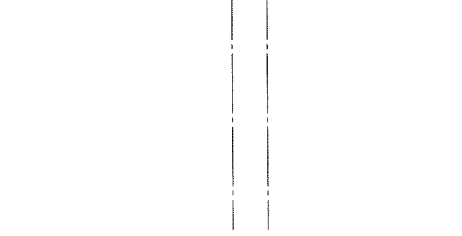
CC断面図



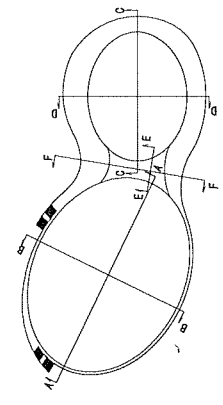
DD断面図



EE断面図

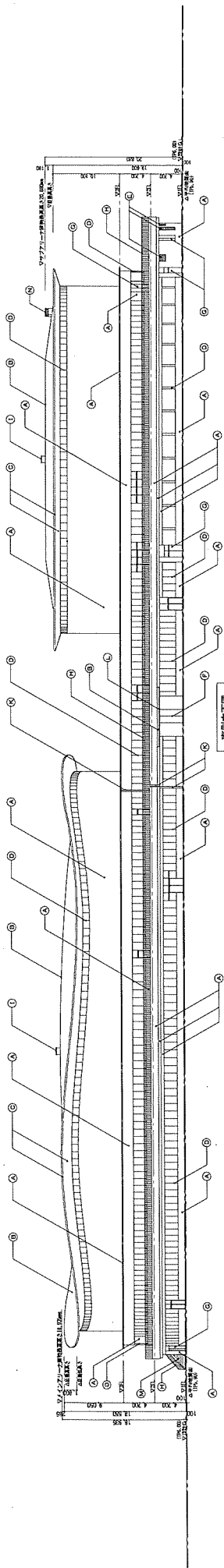


FF断面図

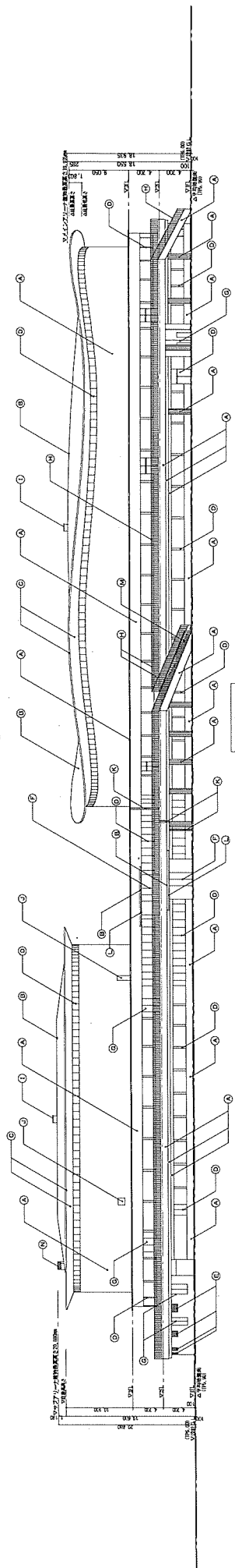


キープラン

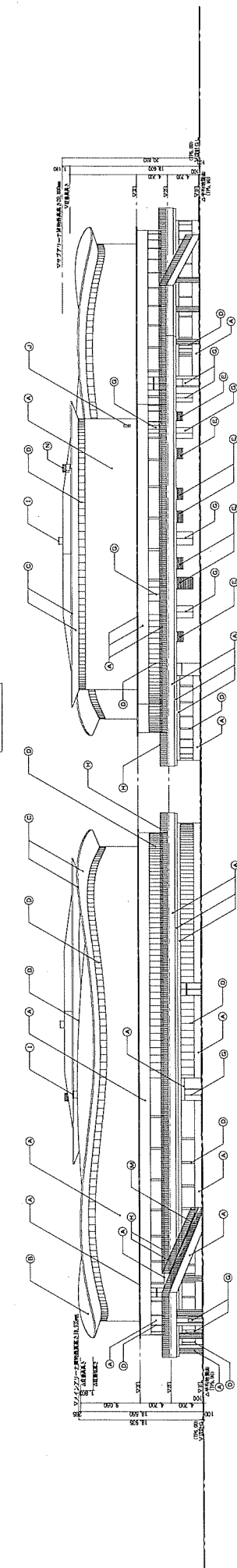
断面図 S=1:300



西側立面図



北側立面図



東側立面図

西側立面図

注	以上
A	コンクリート打ち出し部の上、防水材保護塗装
B	屋根材の固定金具(スクリュー)等、 $\phi 12$
C	カラーガラスのガラス厚(標準) : 6mm
D	アルミサッシ、2500mm幅
E	ガラスの取付金具
F	ガラスの取付金具(標準) : $\phi 12$
G	ガラスの取付金具(標準) : $\phi 12$
H	ガラスの取付金具(標準) : $\phi 12$
I	ガラスの取付金具(標準) : $\phi 12$
J	ガラスの取付金具(標準) : $\phi 12$
K	ガラスの取付金具(標準) : $\phi 12$
L	ガラスの取付金具(標準) : $\phi 12$
M	ガラスの取付金具(標準) : $\phi 12$
N	ガラスの取付金具(標準) : $\phi 12$

函館アリーナ 燃料費および光熱水費の推移

種別	年度	区分	合計
電気	28	数量	1,531,710 kWh
		金額	33,402,575 円
	29	数量	1,419,206 kWh
		金額	32,491,808 円
	30	数量	1,432,161 kWh
		金額	33,615,900 円
	1	数量	1,383,470 kWh
		金額	31,481,284 円
	2	数量	1,319,338 kWh
		金額	27,689,971 円
	3	数量	1,394,611 kWh
		金額	32,156,441 円
	4	数量	1,486,475 kWh
		金額	44,409,179 円
水道 (上・下)	28	数量	7,153 m ³
		金額	2,695,051 円
	29	数量	6,909 m ³
		金額	2,610,463 円
	30	数量	6,851 m ³
		金額	2,590,355 円
	1	数量	7,275 m ³
		金額	2,749,280 円
	2	数量	3,960 m ³
		金額	1,617,520 円
	3	数量	4,663 m ³
		金額	1,865,751 円
	4	数量	5,353 m ³
		金額	2,109,388 円
都市ガス	28	数量	134,425 m ³
		金額	11,104,533 円
	29	数量	131,673 m ³
		金額	12,159,887 円
	30	数量	128,240 m ³
		金額	13,163,509 円
	1	数量	138,460 m ³
		金額	13,815,196 円
	2	数量	130,501 m ³
		金額	10,969,750 円
	3	数量	132,305 m ³
		金額	13,102,689 円
	4	数量	145,979 m ³
		金額	20,148,142 円

種別	年度	区分	合計
ガソリン	28	数量	558 ㍓
		金額	68,520 円
	29	数量	420 ㍓
		金額	57,048 円
	30	数量	231 ㍓
		金額	34,419 円
	1	数量	258 ㍓
		金額	37,056 円
	2	数量	223 ㍓
		金額	28,451 円
	3	数量	275 ㍓
		金額	43,258 円
4	数量	198 ㍓	
	金額	33,270 円	

函館アリーナ 修繕実績

年度	内容	金額	
令和2年度	レニング器具 (アームケープル) 修理	34,100	
	メインアリーナ搬入口ドア修理	28,600	
	メインアリーナ器具庫ドアローラー交換	11,000	
	防火シャッターバットリ交換	62,590	
	ワイヤレスマイク修理	16,500	
	吐出管液漏れ修繕	154,000	
	武道館A面屏修繕	6,600	
	多目的会議室Aスライディングパネル修繕	66,000	
	メインアリーナセンターネットワークワイヤー修繕	3,300	
	除草作業用刈り払い機エンジン部修繕	15,114	
	第1駐車場発券機カッター位置ずれ修繕	88,000	
	加湿用小型電動ボールド弁交換修繕(自動制御機器)	10,340	
	バットリーの交換修繕(自動制御機器)	32,230	
	直結型ダンパ操作器修繕(自動制御機器)	112,200	
	トレーニング機器(レッグプレス) ウエイトガード破損修繕	74,800	
	サブアリーナカーテンレール修繕	7,150	
	防火扉 自動閉鎖装置修繕	39,930	
	無停電電源装置バットリ交換修理	29,700	
	トレーニング室トローネーションガンガスプリング交換修	124,284	
	計	926,778	
	令和3年度	レッグエクステンションウエアカバー交換	7,480
		フロア案内図補修	31,900
		武道館観覧席壁補修	66,000
		花時計針取付	16,500
		卓球台開閉レバー破損修理	9,900
		サブアリーナデジタルサイネージ修繕	12,100
		スタジアム LANモジュラージャック交換工事	99,000
サブアリーナ1階防火戸調整		11,000	
スライディングパネル修繕 (スタジアムB)		12,100	
ワイヤレスマイク修理		77,000	
ドアローラー交換		16,500	
ドアクローザー修理 (6カ所)		22,770	
駐車場ガードフェンス交換修理		21,780	
多目的トイレ便座交換 (メインアリーナ2F)		150,150	
シャワーヘッド交換工事		22,000	
武道館器具庫引戸鍵修理		13,200	
レッグプレスベルト交換		5,500	
アームカーン座席ガススプリング交換		61,820	
武道館スライディングウイングウォール修繕		16,940	
多目的トイレ手洗自動単水栓交換工事		198,000	
トレーニング室飛沫防止パネル設置 (バイク)		50,600	
トレーニング室飛沫防止パネル設置 (トレッドミル)		137,170	
膨張タンク安全弁交換		137,170	
計		67,870	
		1,264,450	
令和4年度		ワイヤレスマイク修繕	22,000
		トレーニング機器レザークッション修繕	113,740
	ワイヤレスマイク修繕	33,000	
	ひかり電話用中継ハブ交換修繕	27,500	
	メインアリーナ観客席椅子修繕	26,400	
	電気錠制御用UPSバットリ交換修繕	18,040	
	ハンドボールゴール修繕	23,980	
	防排煙設備自動閉鎖装置交換修繕	31,900	
	冷暖水系統膨張タンク安全弁(No.2)交換修繕	71,940	
	メインアリーナ系統空調機ダンパ操作器交換修繕	137,500	
	計	506,000	

函館アリーナ収入金額

区分	令和2年度			令和3年度			令和4年度		
	件数	金額	前年比	件数	金額	前年比	件数	金額	前年比
専用利用料	1,981	16,583,990	54.1%	2,220	21,550,470	129.9%	2,422	29,630,820	137.5%
個人利用料									
一般	14,196	8,675,720	72.0%	12,958	8,245,600	95.0%	12,026	7,931,280	96.2%
高校生	7,569	2,426,010	110.0%	7,702	2,636,700	108.7%	6,609	2,213,700	84.0%
中学生	124	29,000	95.4%	113	28,600	98.6%	102	20,400	71.3%
小学生	2,854	12,600	70.8%	72	14,400	114.3%	68	13,600	94.4%
高齢者	3,475	2,691,600	118.2%	3,445	2,856,600	106.1%	3,556	2,853,800	99.9%
身障者	50	9,950	48.8%	77	15,300	153.8%	48	8,150	53.3%
駐車場利用料	96,468	7,637,800	49.1%	132,108	11,497,000	150.5%	157,842	15,153,700	131.8%
合計		38,066,670			46,844,670			57,825,450	

※専用利用料は基本利用料のほか割増、超過などの料金も含まれます。

※個人利用料は、回数券等の収入を含みます。

函館アリーナ利用者数

区分	令和2年度		令和3年度		令和4年度	
	人数	前年比	人数	前年比	人数	前年比
専用利用	73,046	35.3%	103,644	141.9%	170,973	165.0%
個人利用						
一般	26,324	3.9%	26,869	102.1%	25,504	94.9%
高校生	7,883	111.8%	8,830	112.0%	7,166	81.2%
中学生	6,804	114.5%	6,295	92.5%	4,579	72.7%
小学生	5,647	241.2%	2,901	51.4%	2,112	72.8%
幼児	177	6.1%	380	214.7%	1,695	446.1%
高齢者	18,278	86.7%	23,499	128.6%	22,569	96.0%
身障者	2,162	72.1%	2,420	111.9%	2,604	107.6%
合計	140,321	15.3%	174,838	124.6%	237,202	135.7%