

24 ホテル函館ロイヤル

最大1,000人を収容するホールでの会合を自慢の料理が演出

館内施設の充実しているホテル。ホールは各業界の全国大会等にも幅広く使用されていて、市内最大規模の1,000人までの収容が可能。「ロイヤルホール」、「ゴールデンホール」は、用途に合わせた分割ができます。会合から2次会での会食まで、トータルでのサポートを提供します。観光にも最適の立地。



住所 〒040-0034 函館市大森町16-9
 電話番号 0138-26-8181
 FAX番号 0138-27-4397
 営業時間 24時間
 定休日 無
 駐車場 有・100台(身障者用1台を含む)
 2次会会場 対応可
 周辺の主な 館内1階 カフェ&レストラン
 昼食会場 「キューカンバーツリー」
 中国料理「ぎょくらん」
 和食処・寿司処「きたまえ船」
 アクセス 函館空港から車で約20分
 JR函館駅から徒歩で約10分
 函館港フェリーターミナルから車で約20分
 主要観光地 函館朝市まで徒歩で約10分
 へのアクセス 五稜郭公園まで車で約15分

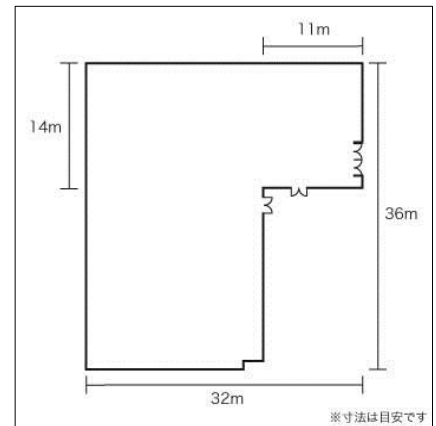
宿泊施設/
 シングル:29室、17.00㎡～、4,000円～/ツイン:92室、23.00㎡～、4,000円～/ダブル:5室、21.80㎡～、4,000円～/その他:7室、40.00㎡～、4,000円～
 ※全て1名料金(素泊まり)
 付属設備/
 パーテーションパネル5枚、プロジェクター、スクリーン、レーザーポインター、ホワイトボード、有線マイク、ワイヤレスマイク、音響機材、DVDデッキ、司会卓、コピー、宅配便
 ※プロジェクター、スクリーン、レーザーポインター、DVDデッキ、コピー、宅配便は有料



ロイヤル

■基本情報

面積	898.10㎡	
天井高	4.40m	
収容人数	スクール	320人
	シアター	1,000人
ネット環境	有線LAN	なし
	無線LAN	なし
喫煙	可	
備考		

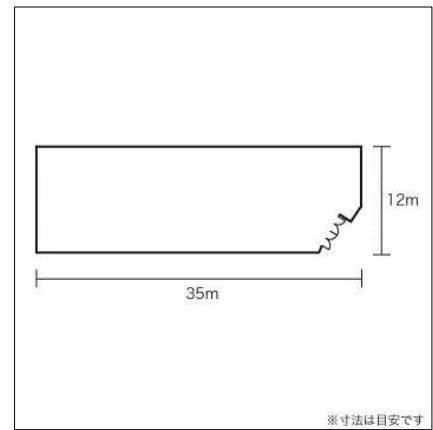


料金:専用使用/
 115,500円/1H

クラウン

■基本情報

面積	42120㎡	
天井高	3.40m	
収容人数	スクール	200人
	シアター	450人
ネット環境	有線LAN	なし
	無線LAN	なし
喫煙	可	
備考		

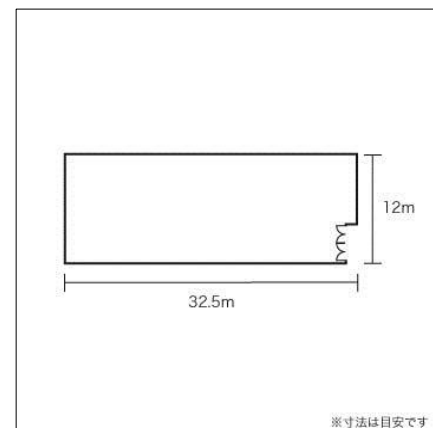


料金:専用使用/
57,750円/1H

ゴールデン

■基本情報

面積	380.70㎡	
天井高	3.40m	
収容人数	スクール	180人
	シアター	350人
ネット環境	有線LAN	なし
	無線LAN	なし
喫煙	可	
備考		

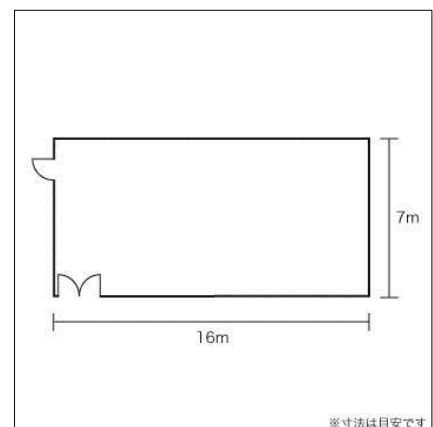


料金:専用使用/
57,750円/1H

カーネギー

■基本情報

面積	112.60㎡	
天井高	3.00m	
収容人数	スクール	42人
	シアター	80人
ネット環境	有線LAN	なし
	無線LAN	なし
喫煙	可	
備考		



料金:専用使用/
23,100円/1H

カフェ&レストラン「キューカンバーツリー」

■基本情報

ジャンル	和食・洋食・中華
営業時間	7:00～21:00
定休日	無
席数	72席
喫煙	不可
備考	L.O. 20:30



バイキング(11:30～14:00) 大人:1,260円、子供(4歳～小学6年生まで):730円
洋食だけでなく、ホテル自慢の和食・中華のメニューが一堂に会するぜいたくなバイキング。焼きたてのステーキや、握りたての寿司が並ぶこともあります。利用時間は70分。

中国料理「ぎょくらん」

■基本情報

ジャンル	中華
営業時間	11:30～15:00、17:00～21:00
定休日	無
席数	82席
喫煙	不可
備考	L.O.14:30、20:30



焼きそばランチ 1,000円
具材に肉や魚介類をふんだんに使用した醤油味ベースで、飽きのこないあっさりした味付けが人気の的。サラダ、ザーサイ、スープ、デザート、ドリンクも付いたサービス満点の逸品。

和食処・寿司処「きたまえ船」

■基本情報

ジャンル	和食
営業時間	11:30～15:00、17:00～21:00
定休日	無
席数	67席
喫煙	不可
備考	L.O.14:30、20:30



握りランチ 1,050円
港街・函館だからこそ、揃う新鮮なネタの生寿司が女性客をとりこにしています。ほかに、そば、サラダ、デザート、ドリンク付きと品数が多くリーズナブルなのが魅力です。