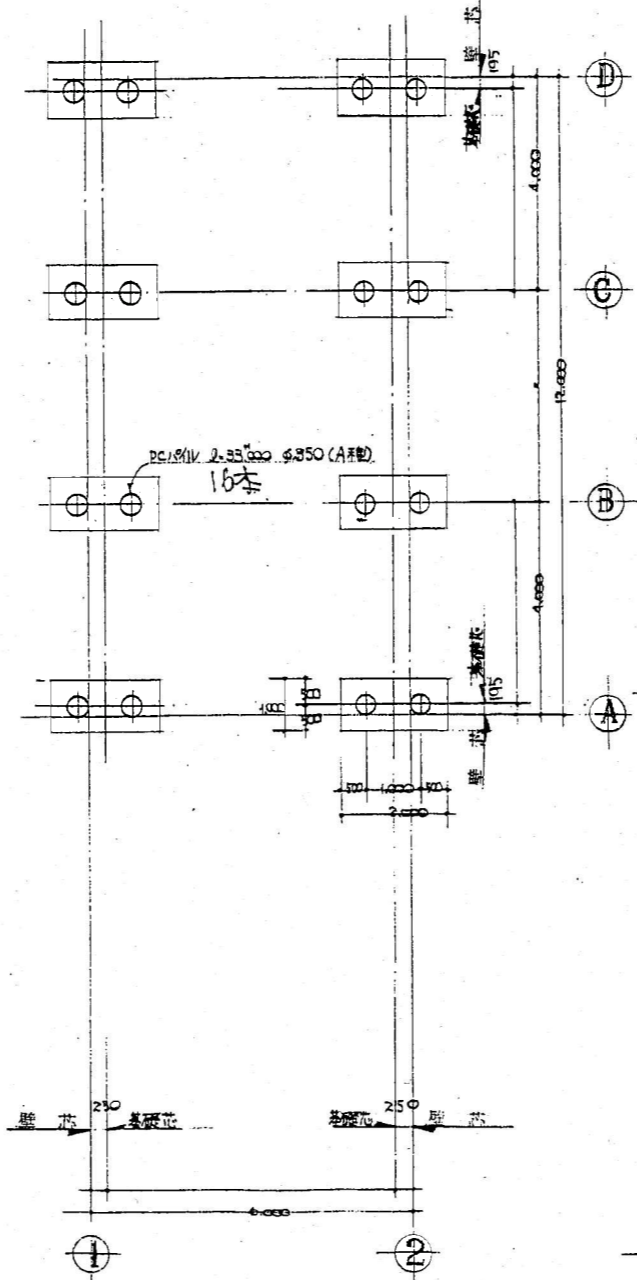
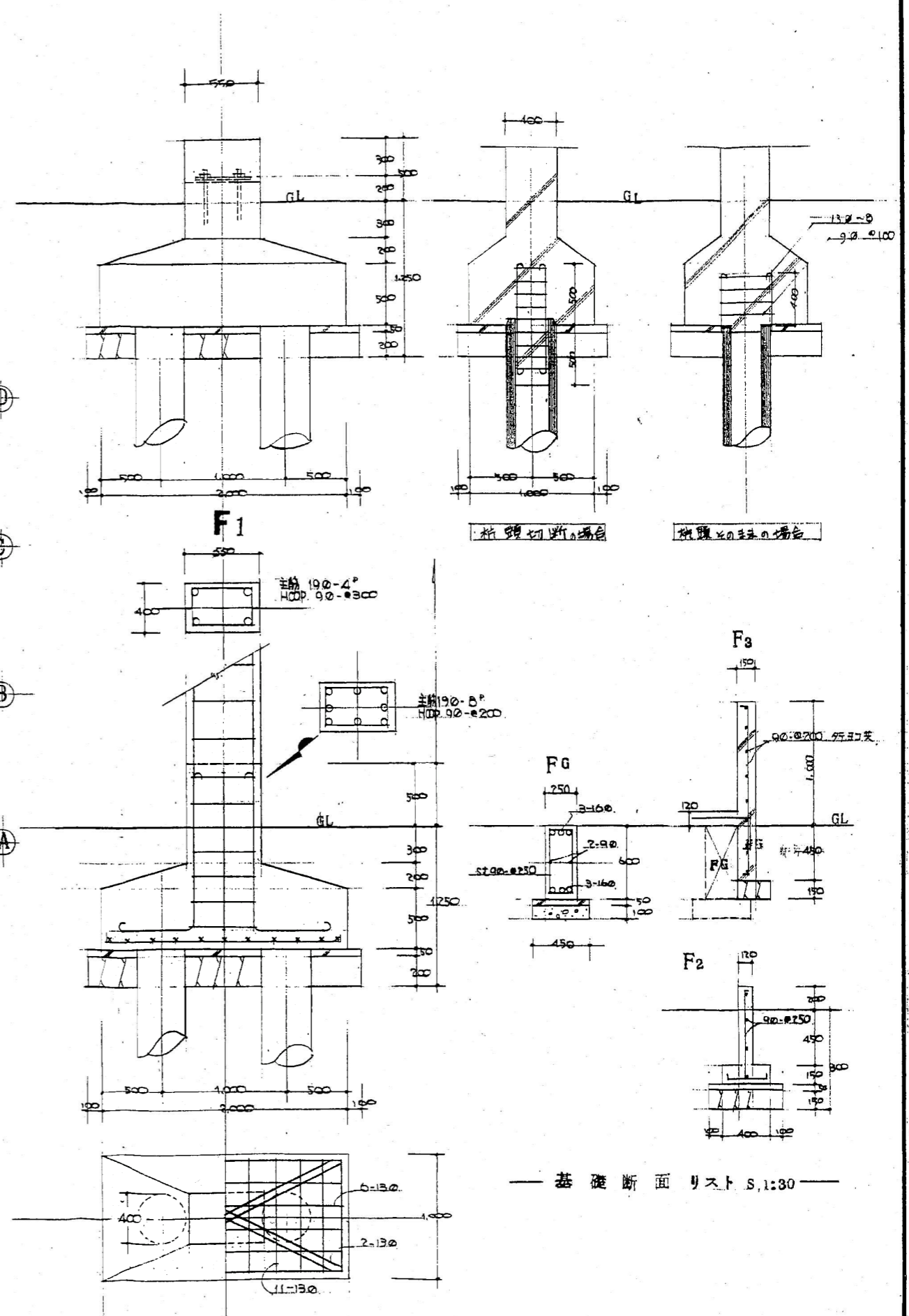


— 基礎伏図 S, 1:100 —



— 基礎杭配置図 S, 1:100 —



— 基礎断面リスト S, 1:30 —

工事名	函館市東川町湯川出陣町庁舎増築 杭打工事			No. 23	月 49年5月 日	函館市建築部 承認	課長	課長補佐	係長	係	代表理事	審査	担当者
	図面名	基礎伏図	縮尺				S-1:100	図号					

函館建築設計監理事業協同組合
1級建築士事務所 (函館 98号) 1級建築士 藤原 5523号 伊藤 3号