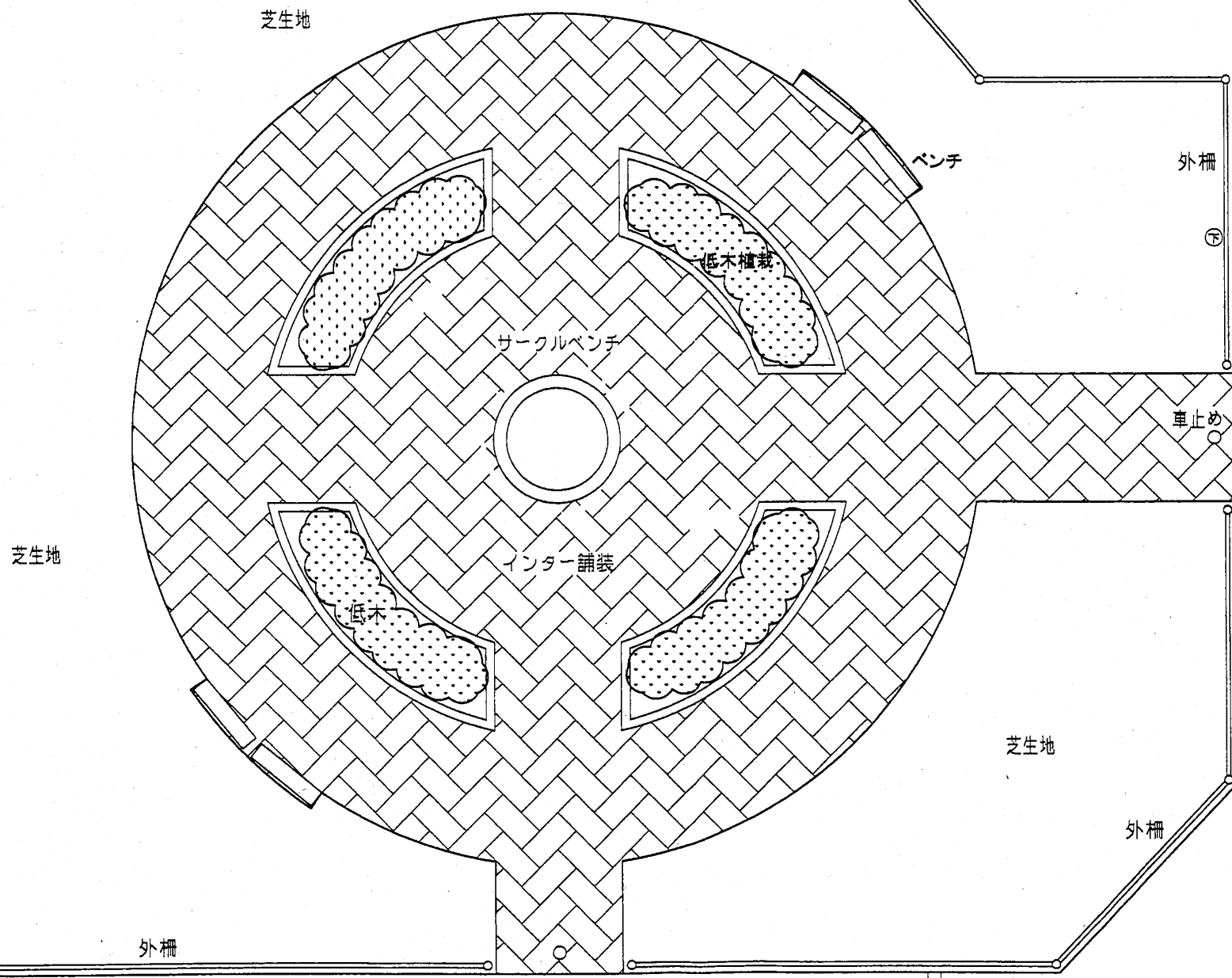


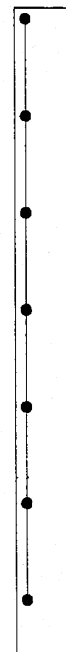


湯川公園

湯川交番



道道函館南茅部線



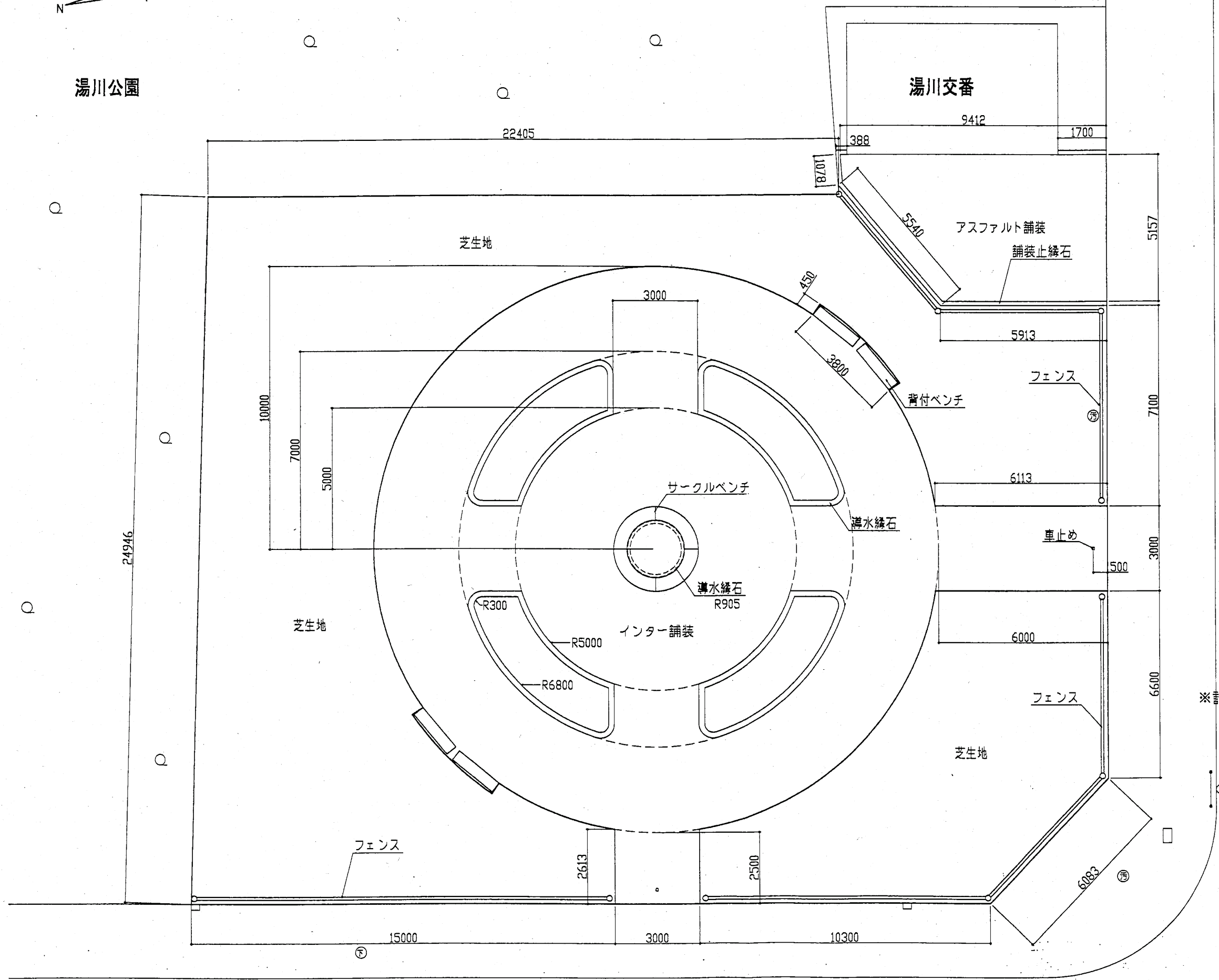
市道湯川2-1号線

年度	平成19年度		
工事名	湯川公園整備工事		
図面名	計画平面図		
縮尺	1:100	図番	2/6
設計年月	平成 年 月		
函館市土木部			



湯川公園

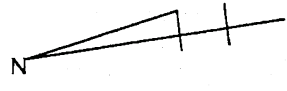
湯川交番



※計画高は敷地周囲縁石高とする

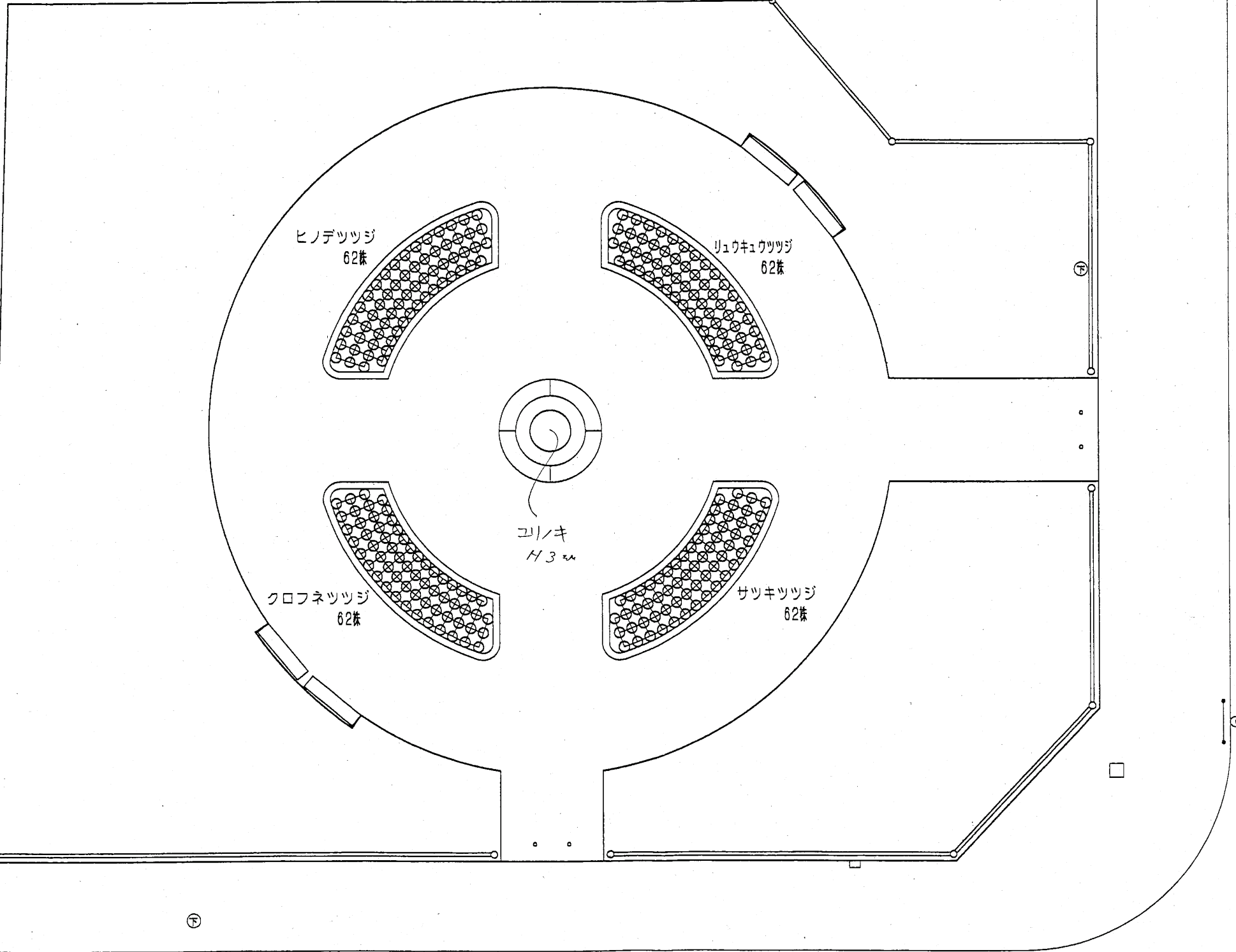
年度	平成 19 年度		
工事名	湯川公園整備工事		
図面名	施設配置図		
縮尺	1:100	図番	3 / 6
設計年月	平成	年	月
函館市土木部			

市道湯川2-1号線

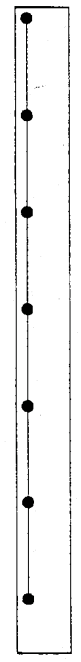


湯川公園

湯川交番



道道函館南茅部線

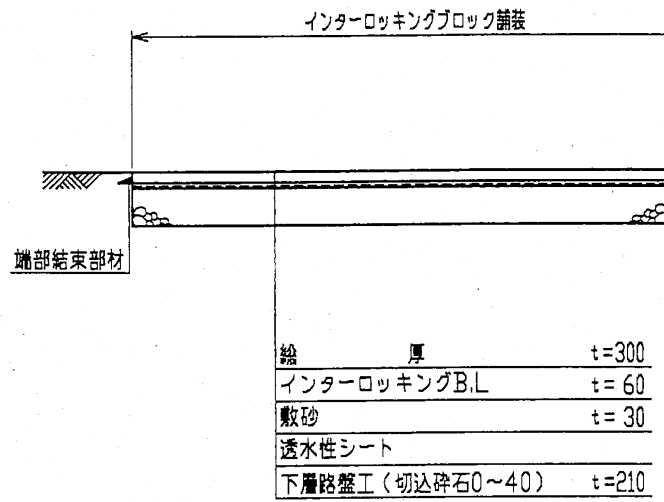


市道湯川2-1号線

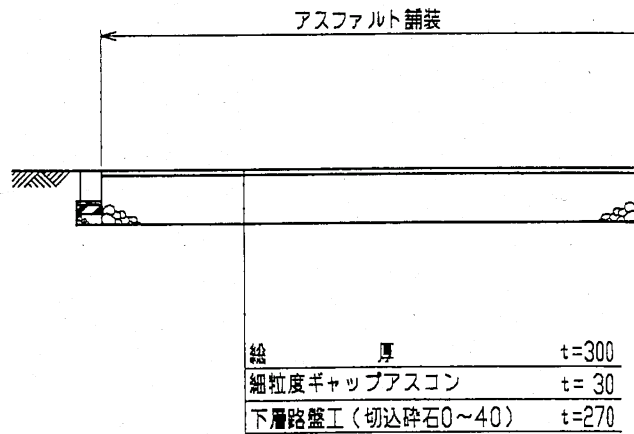
年度	平成 19 年度		
工事名	湯川公園整備工事		
図面名	植栽平面図		
縮尺	1:100	図番	4 / 6
設計年月	平成 年 月 :		
函館市土木部			

舗装定規図

インターlockingブロック舗装  
(t=300) S=1:30

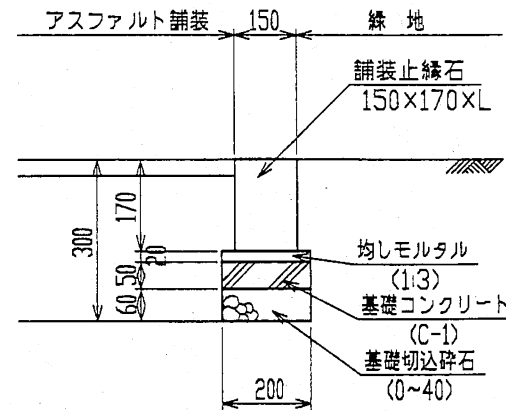


アスファルト舗装  
(t=300) S=1:30

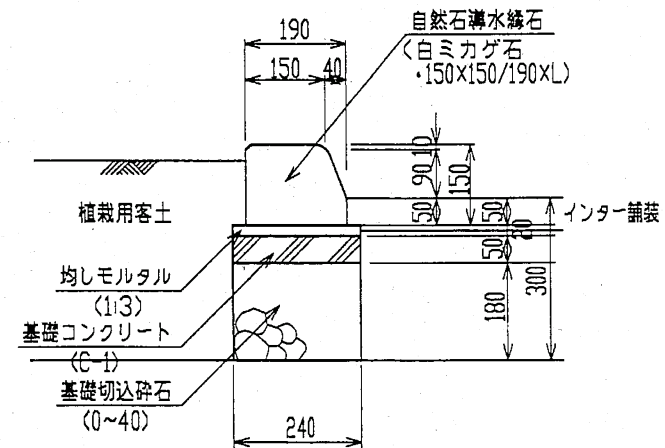


縁石詳細図

舗装止縁石  
S=1:10



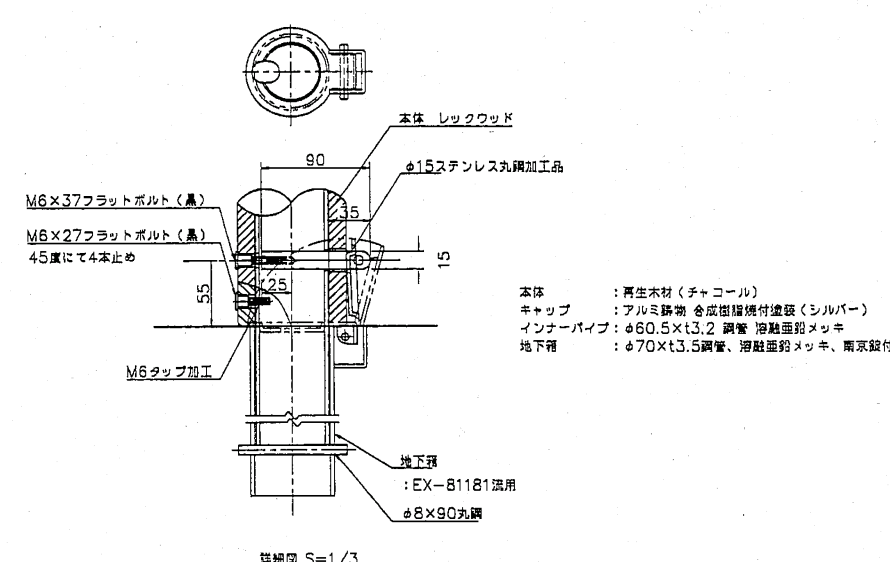
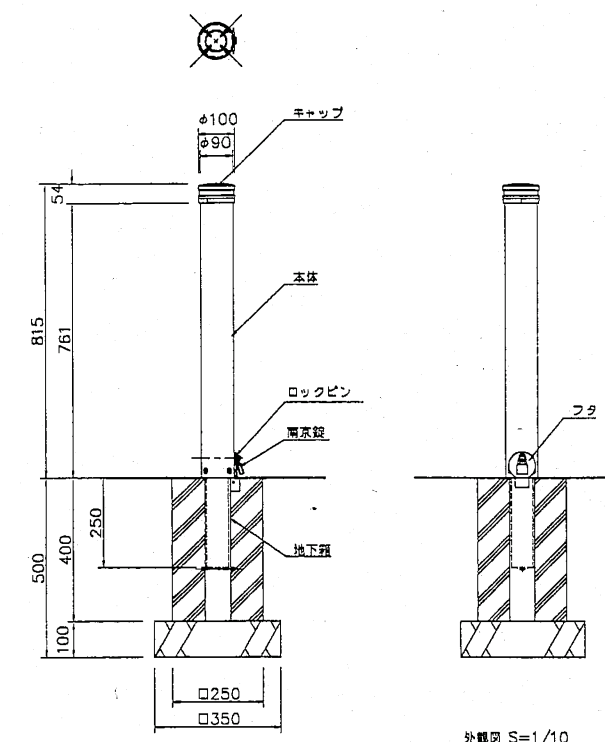
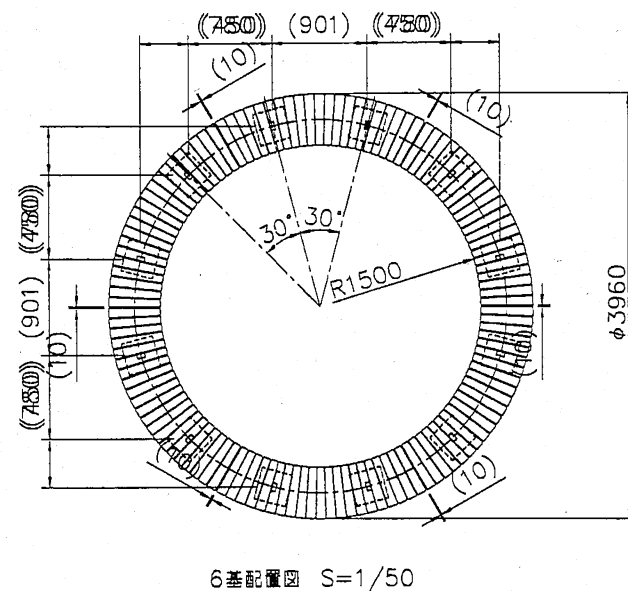
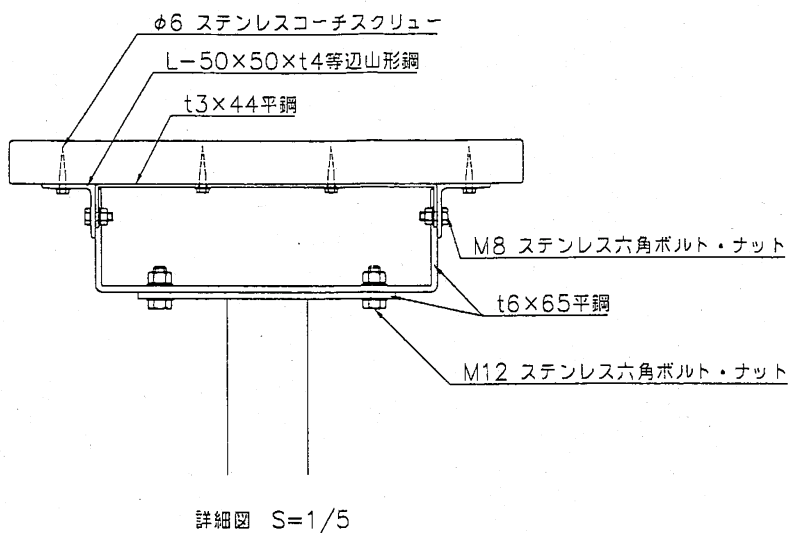
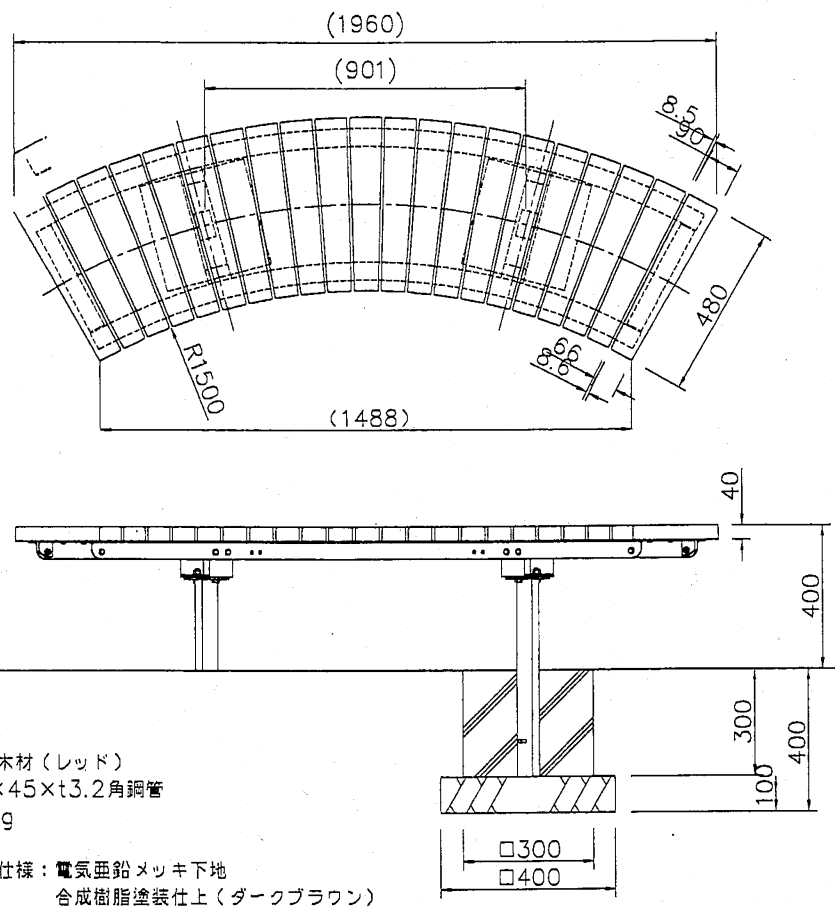
自然石植樹柵縁石  
S=1:10



年度	平成19年度		
工事名	湯川公園整備工事		
図面名	舗装定規・縁石詳細図		
縮尺	図示	図番	5/6
設計年月	平成 年 月		
函館市土木部			

# サークルベンチ

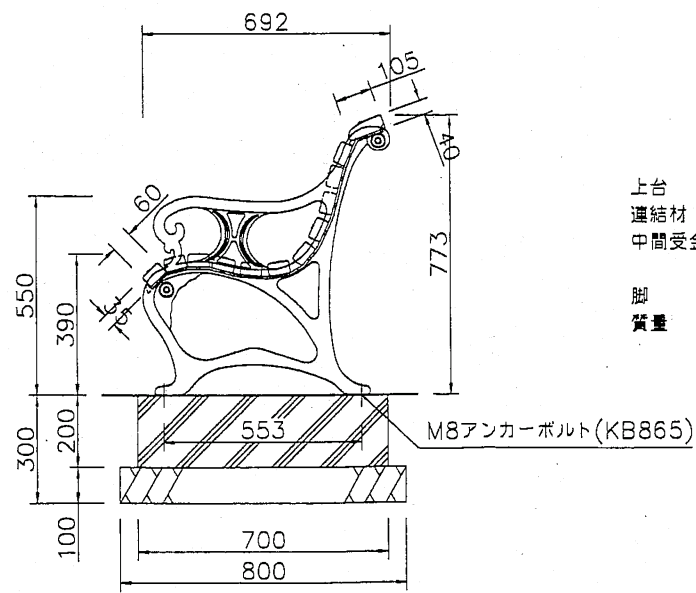
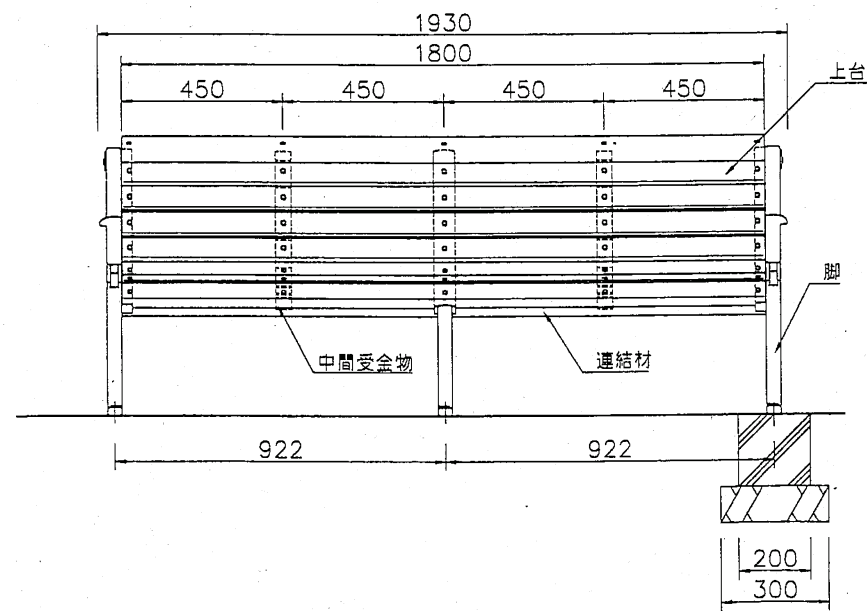
# 車止め



上台: 再生木材(レッド)  
 脚: 75x45xt3.2角鋼管  
 質量: 67kg  
 ※金物塗装仕様: 電気亜鉛メッキ下地  
 合成樹脂塗装仕上(ダークブラウン)

本体: 再生木材(チャコール)  
 キャップ: アルミ鉄物 合成樹脂焼付塗装(シルバー)  
 インナーパイプ: φ60.5x13.2 鋼管 溶融亜鉛メッキ  
 地下箱: φ70xt3.5鋼管、溶融亜鉛メッキ、電気亜鉛

# 背付ベンチ



上台: 再生木材(レッド)  
 連結材: φ34アルミ押出形材 合成樹脂焼付塗装(グレイッシュブラック)  
 中間受金物: t6.0x44平鋼  
 電気亜鉛めっき 合成樹脂焼付塗装(グレイッシュブラック)  
 脚: 鉄鋼物 合成樹脂塗装(グレイッシュブラック)  
 質量: 149kg

年度	平成 19 年度		
工事名	湯川公園整備工事		
図面名	ベンチ・車止め詳細図		
縮尺	1/15	図番	6 / 6
設計年月	平成	年	月
函館市土木部			