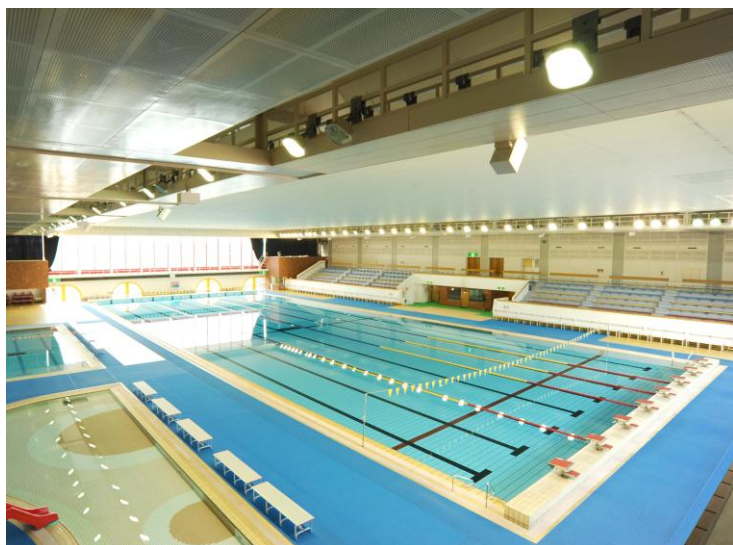


13 函館市民プール

日本水連公認コースから幼児プールまで充実した設備

町の中心部で交通の便が良いことから、幅広い年齢層に利用されている施設です。1989(平成元)年のはまなす国体開催に先駆けて新設した50mプールは、道内に4カ所しかない、道南唯一の日本水泳連盟公認コース。一角には、泳いだ後の冷えた体を温める「採暖室」のほか、幼児プールも完備しています。



住所 〒040-0013 函館市千代台町22-25
 電話番号 0138-52-7452
 FAX番号 0138-52-7657
 利用期間 通年
 利用時間 10:00～21:00
 定休日 12月31日～1月3日、各種点検日
 駐車場 有・230台(身障者用5台を含む)
 アクセス 函館空港から車で約20分
 JR函館駅から車で約20分
 函館港フェリーターミナルから車で約35分

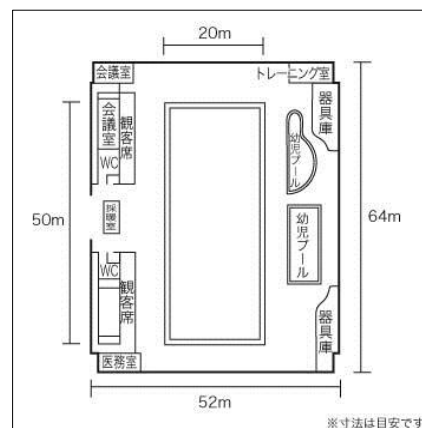
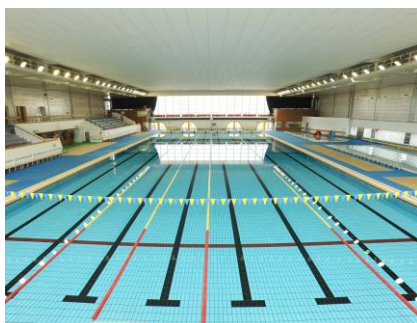
付属設備／
 ホワイトボード、ワイヤレスマイク、音響機材、コピー
 ※コピーは有料。
 施設機能／
 ロッカー室、採暖室、シャワー室、医務室、更衣室、身障者更衣室、
 監視員室、観客席、第1～4会議室など



50mプール

■基本情報

長さ	50m	
深さ	1.40～1.65m	
幅	8コース・21.00m	
収容人数	観客席	600席
備考		

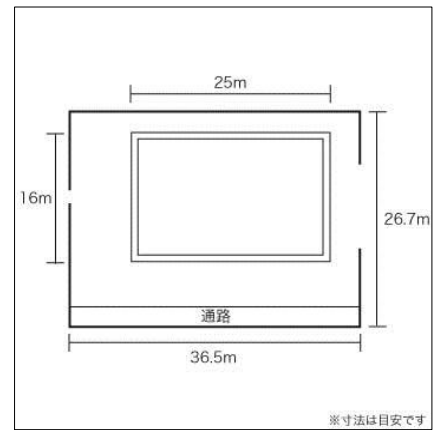


料金: 専用使用／
 30,000円/1H

25mプール

■基本情報

長さ	25.00m
深さ	1.10～1.30m
幅	7コース・16.00m
収容人数	
備考	

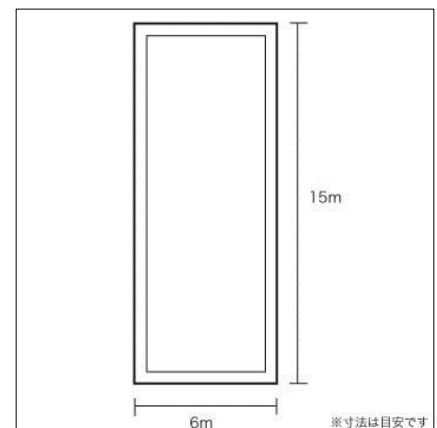


料金：専用使用／
12,000円/1H

15mプール

■基本情報

長さ	15.00m
深さ	1.00～1.10m
幅	6.00m
収容人数	—
備考	

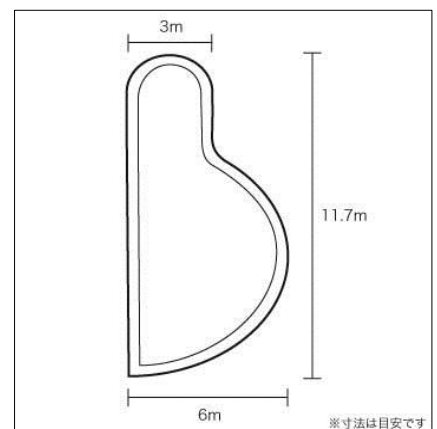


料金：専用使用／
2,400円/1H

変形プール

■基本情報

長さ	約11.70m
深さ	0.40～0.50m
幅	約3.00m
面積	67.00㎡
収容人数	—
備考	



料金：専用使用／
2,400円/1H