

## 12 千代台公園野球場(オーシャンスタジアム)

### 久慈次郎もプレーした2万人収容の野球場

両翼99.10m中堅122.00mのグラウンドは、全国でも屈指の広さです。内野部分は水はけが良く、直射日光の照り返しが少ない黒土を使用し、外野は緑鮮やかな天然芝。内外野のスタンドは、最大で観客約2万人を収容できます。正面前入り口の横には、函館にゆかりのある北の球聖・久慈次郎の銅像が建てられています。



住所	〒040-0013 函館市千代台町22-26
電話番号	0138-53-3210
FAX番号	0138-31-7460
利用期間	5~10月
利用時間	日の出から日没
定休日	器材点検日
駐車場	有・230台(身障者用5台を含む)
アクセス	函館空港から車で約20分 JR函館駅から車で約15分 函館港フェリーターミナルから車で約30分
主要観光地へのアクセス	函館山ロープウェイ山麓駅まで車で約20分 五稜郭公園まで車で約5分 旧函館区公会堂まで車で約20分

#### 付属設備

ホワイトボード、有線マイク、ワイヤレスマイク、音響機材、コピー

※ホワイトボードは貸し出し無料。

施設面積/23,400.00㎡

#### 施設機能

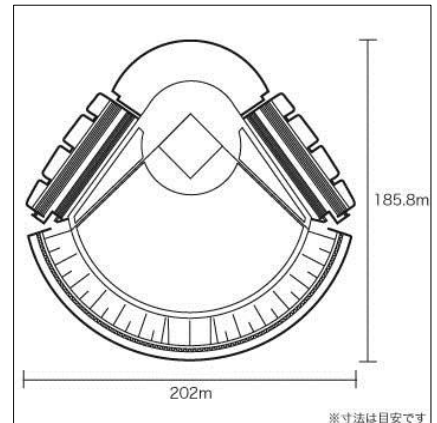
本部席、審判席、ダッグアウト、地下ブルペン、ロッカールーム、シャワー室、会議室、放送室、公式記録員席、医務室、身障者席、発券所、磁気反転式スコアボードなど



## グラウンド

### ■基本情報

面積	13,650.00㎡	
天井高	-	
収容人数	内野スタンド	約9,000人
	外野スタンド	約11,000人
備考		



#### 料金: 専用使用

<入場料を徴収しない場合> 職業(プロ野球など): 40,000円/1日・24,000円/半日、一般: 20,000円/1日・12,000円/半日、学生生徒: 10,000円/1日・6,000円/半日

<入場料を徴収する場合> 職業(プロ野球など) 入場料の総収入の100分の15に相当する額/1日・入場料の総収入の100分の9に相当する額/半日、一般: 入場料の最高額の110人分に相当する額/1日・入場料の最高額の70人分に相当する額/半日、学生生徒: 入場料の最高額の80人分に相当する額/1日・入場料の最高額の50人分に相当する額/半日

#### 規模

両翼99.10m、中堅122.00m

