

11 千代台公園陸上競技場

熱戦の場となる全天候型舗装のトラックと天然芝のフィールド

日本陸上競技連盟の第2種公認陸上競技場として、1999(平成11)年3月に竣工しました。トラックは、水はけやグリップの効きの良さに定評があるウレタン製。天然芝のインフィールドでは毎年、サッカーの公式戦が行われます。サイドスタンド下には雨天走路(4コース80m)が設けられ、ウオームアップに最適です。



住所	〒040-0013 函館市千代台町22-24
電話番号	0138-55-1900
FAX番号	0138-55-1117
利用期間	4月～11月第2日曜日
利用時間	6:00～19:00(9月～11月第2日曜日は18:30まで)
定休日	器材点検日の9:00以降
駐車場	有・230台(身障者用5台を含む)
アクセス	函館空港から車で約20分 JR函館駅から車で約15分 函館港フェリーターミナルから車で約30分
主要観光地へのアクセス	函館山ロープウェイ山麓駅まで車で約20分 五稜郭公園まで車で約5分

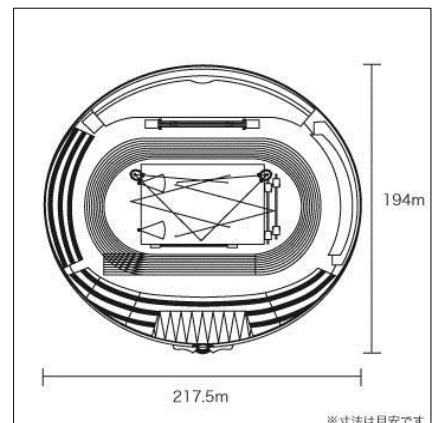
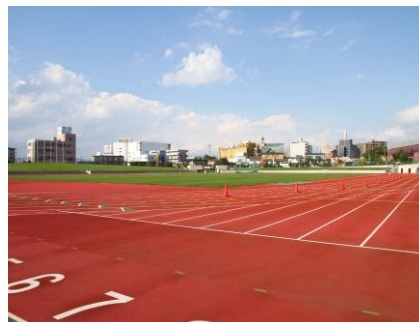
付属設備／
ホワイトボード、有線マイク、ワイヤレスマイク、音響機材、DVDデッキ、コピー
※有線マイク、ワイヤレスマイク、音響機材、コピーは有料。
施設面積／31,200.00㎡
施設機能／本部室、記録室、放送室、審判室、医務室、更衣室、シャワー室、写真判定カメラ室、雨天走路など



トラックフィールド

■基本情報

面積	20,400.00㎡	
天井高	—	
収容人数	メインスタンド	5,250人
	サイドスタンド	3,450人
	バックスタンド	6,590人
備考		



料金: 専用使用／
入場料を徴収しない場合: 20,000円/1日、12,000円/半日
入場料を徴収する場合: 入場料の最高額の150人分に相当する額/1日、入場料の最高額の90人分に相当する額/半日
規模／
トラック: 全天候型舗装400m9レーン、インフィールド: 天然芝106.00m×69.00m