

03 函館市勤労者総合福祉センター(サン・リフレ函館)

スポーツから文化活動まで開放感ある空間が魅力

真新しいアリーナはスポーツだけでなく、可動ステージを用いることで文化活動の場としても重宝されています。会議室内や廊下はカーペット敷きの為、足音を気にせず談話ができます。館内はゆったりとした設計で、完全バリアフリーの構造。天窓付きの吹き抜けから陽光が差し込む開放感ある施設です。



住所 〒040-0034 函館市1大森町2-14
 電話番号 0138-23-2556
 FAX番号 0138-23-3225
 開館時間 9:00～21:00
 休館日 第3木曜日、12月31日～1月3日
 駐車場 有・113台(身障者用4台を含む)
 周辺の主な 館内1階 喫茶&レストラン
 昼食会場 「ROKAN(ローカン)」
 アクセス 函館空港から車で約20分
 JR函館駅から車で約5分
 函館港フェリーターミナルから車で約30分
 主要観光地 函館市重要文化財旧函館区公会堂まで車で約15分へのアクセス

付属設備／

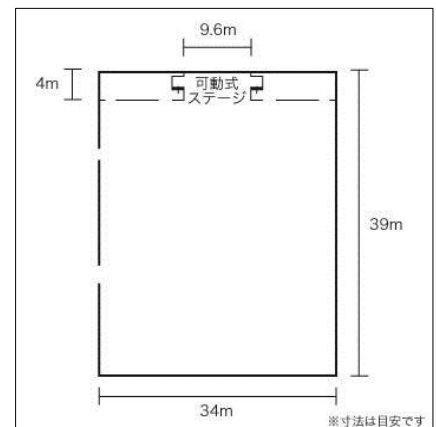
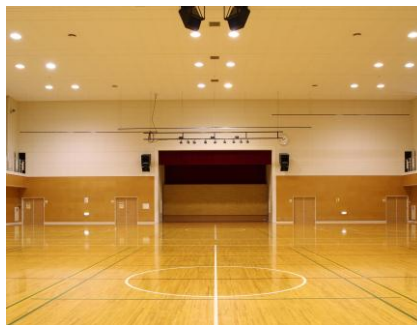
パーテーションパネル25枚、プロジェクター、スクリーン、レーザーポインター、ホワイトボード、有線マイク、ワイヤレスマイク、音響機材、DVDデッキ、司会卓、コピー、宅配便
 ※ホワイトボードは貸し出し無料



アリーナ

■基本情報

面積	1,326.00㎡	
天井高	10.20m	
収容人数	スクール	—
	シアター	750人
ネット環境	有線LAN	なし
	無線LAN	なし
喫煙	不可	
備考		



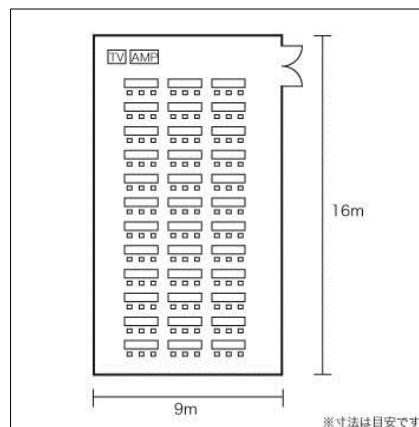
料金: 専用使用／

アマチュアスポーツ<入場料無>3,440円/3H～、<入場料有>16,800円/3H～
 アマチュアスポーツ以外<入場料無>16,800円/3H～、<入場料有>34,320円/3H～

大会議室

■基本情報

面積	144.00㎡	
天井高	2.95m	
収容人数	スクール	108人
	シアター	—
ネット環境	有線LAN	なし
	無線LAN	なし
喫煙	不可	
備考		

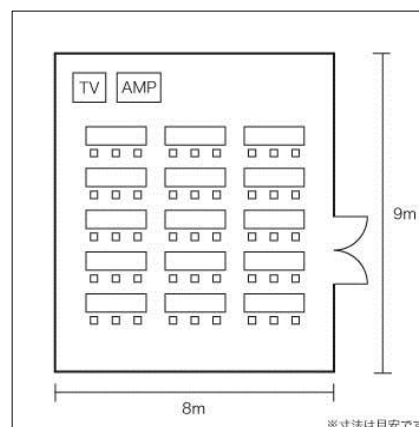


料金：専用使用／
1,920円/3H～

中会議室

■基本情報

面積	72.00㎡	
天井高	3.00m	
収容人数	スクール	54人
	シアター	—
ネット環境	有線LAN	なし
	無線LAN	なし
喫煙	不可	
備考		

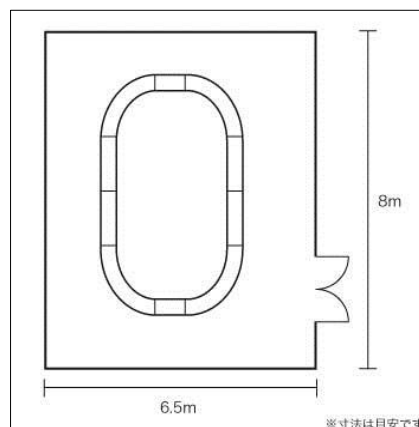


料金：専用使用／
960円/3H～

小会議室

■基本情報

面積	52.00㎡	
天井高	2.95m	
収容人数	スクール	16人
	シアター	—
ネット環境	有線LAN	なし
	無線LAN	なし
喫煙	不可	
備考		

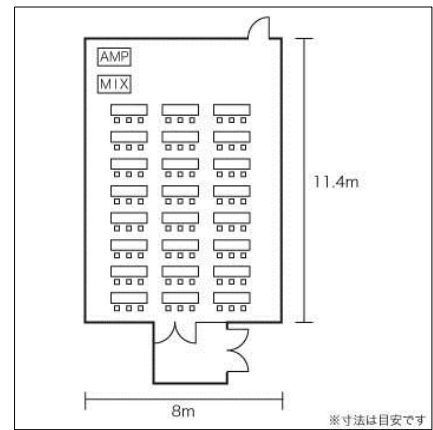


料金：専用使用／
720円/3H～

視聴覚室

■基本情報

面積	91.20㎡	
天井高	2.95m	
収容人数	スクール	72人
	シアター	—
ネット環境	有線LAN	なし
	無線LAN	なし
喫煙	不可	
備考		

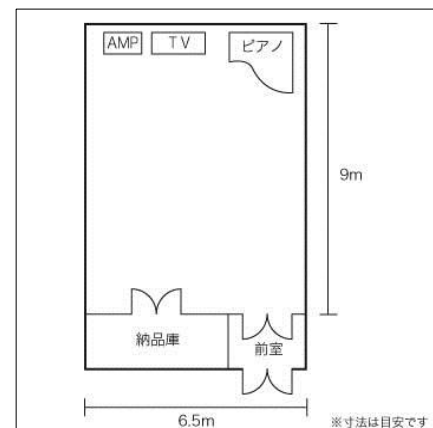


料金：専用使用／
1,280円/3H～

音楽室

■基本情報

面積	58.50㎡	
天井高	2.80m	
収容人数	スクール	30人
	シアター	60人
ネット環境	有線LAN	なし
	無線LAN	なし
喫煙	不可	
備考		

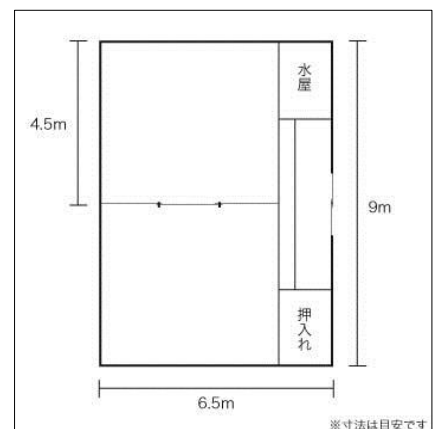


料金：専用使用／
1,040円/3H～

和室研修室

■基本情報

面積	58.00㎡	
天井高	2.60m	
収容人数	スクール	—
	シアター	30人
ネット環境	有線LAN	なし
	無線LAN	なし
喫煙	不可	
備考		

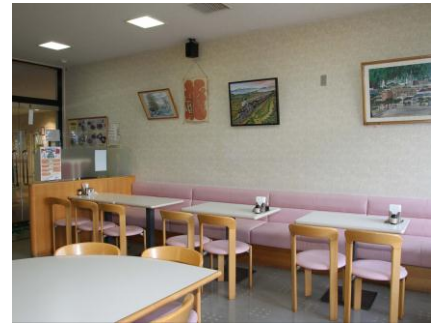


料金：専用使用／
1,120円/3H～

喫茶 & レストラン 「ROKAN」

■基本情報

ジャンル	和食、洋食、中華
営業時間	11:00～14:30
定休日	日祝日、第3木曜日、 12月31日～1月3日
席数	42席
喫煙	不可
備考	ケータリングサービス 対応可。 弁当(500円～)



あんかけやきそば 620円

シーフード具材・野菜をふんだんに用いた豪快な大皿メニューで、男女を問わずにファンを獲得。だしの利いた味は塩と醤油から選べます。スポーツ活動の後にも最適。