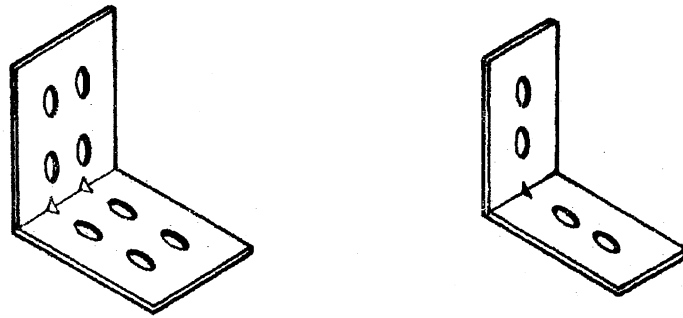
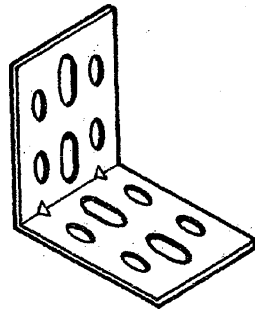


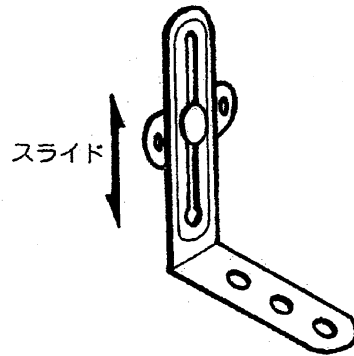
# 【 家具・電化製品等の転倒防止対策 】



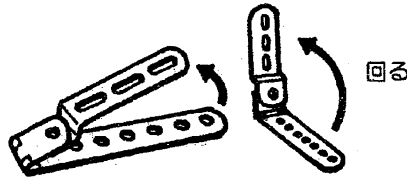
皿頭ねじ用の穴があいたL型金物



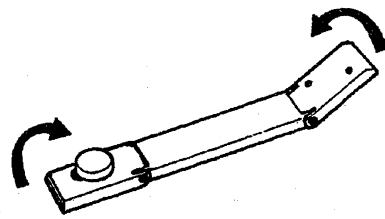
皿頭ねじ用の穴とボルト用の穴があいたL型金物



スライド式L型金物

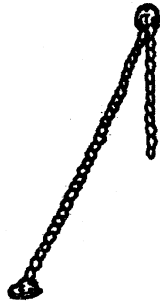


自在式L型金物

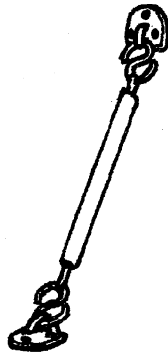


Z型金物

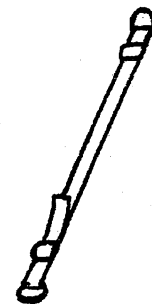
(壁や家具に固定する受け側の金具は、チェーン・ベルト・フック等が外れにくいものを選ぶ)



チェーンタイプ

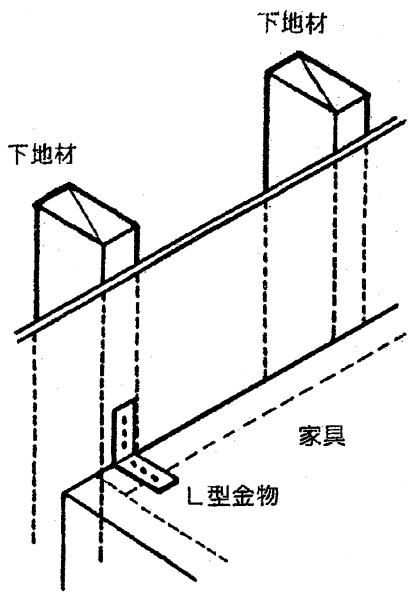


衝撃吸収タイプ



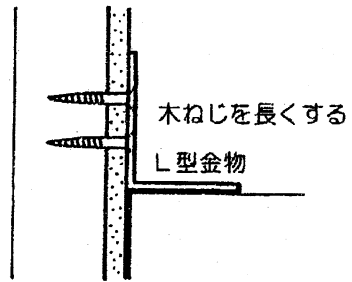
ベルトタイプ

転倒防止金具の種類

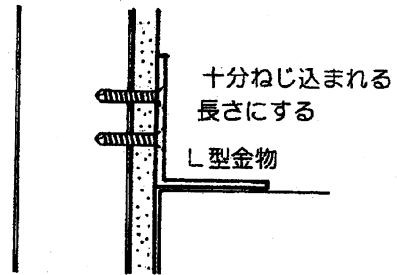


L型金具を直接壁下地に固定する

木下地の場合

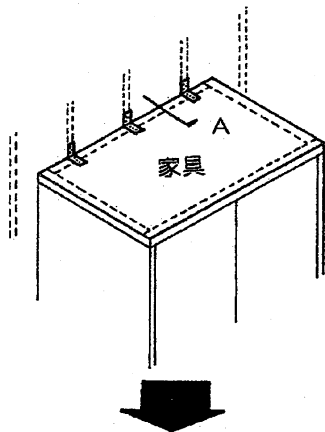


軽鉄下地の場合

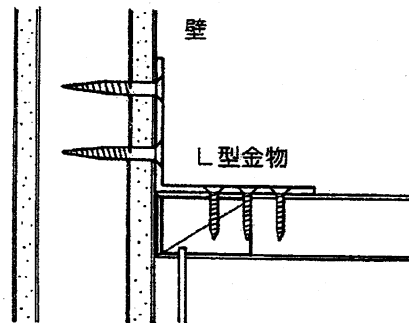


壁側に固定するねじの長さを深くする  
せっこうボードの部分は有効な耐力が出ない

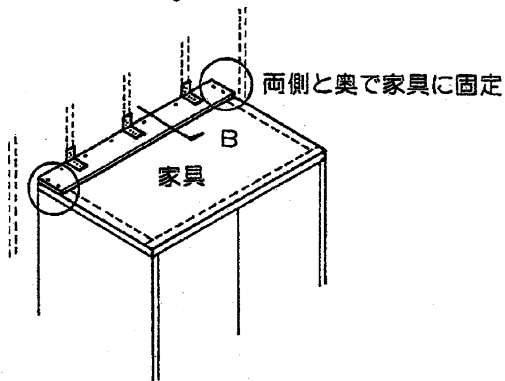
壁側での注意事項



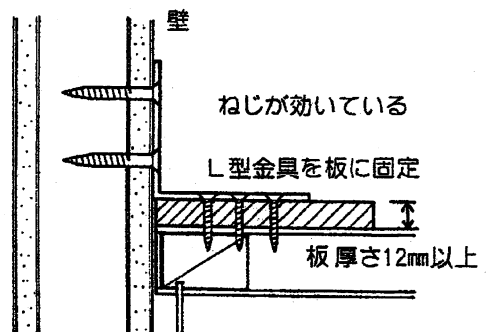
A断面



家具の下地にねじが固定されていない



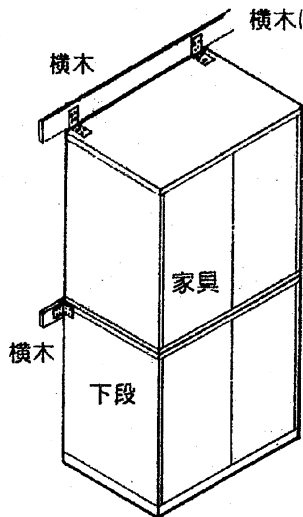
B断面



家具側での注意事項

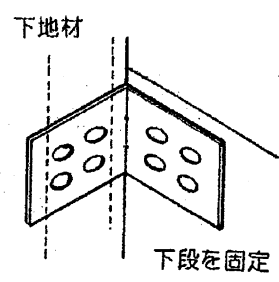
家具幅に板を渡す (厚さ12以上)

下地に直接固定する方法



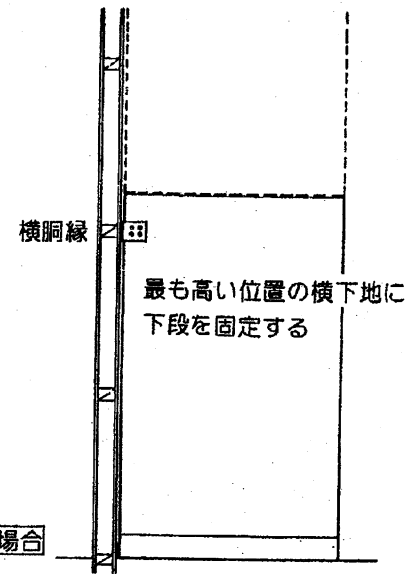
下段も横木に固定する

**横木を付ける場合**

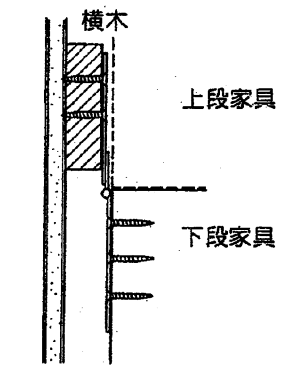


**直接下地材に固定する**

**家具の横で固定する場合**

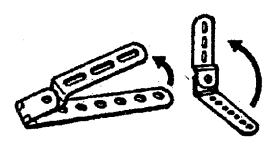


積み重ね家具の固定方法

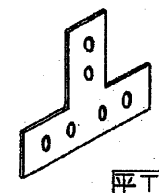


ボード **下段の家具を固定**

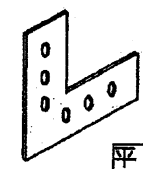
横木に取り付ける場合の断面



**自在式L型金物**

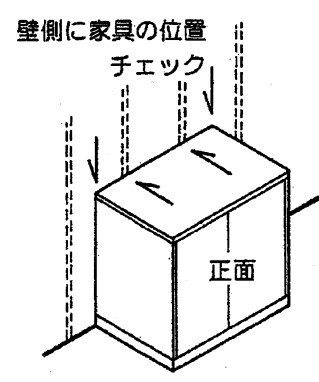


**平T型金物**



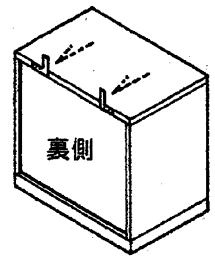
**平L型金物**

金具の種類

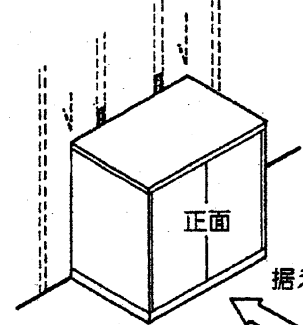


家具側に下地の位置をチェック

裏側に適した金具を設置する



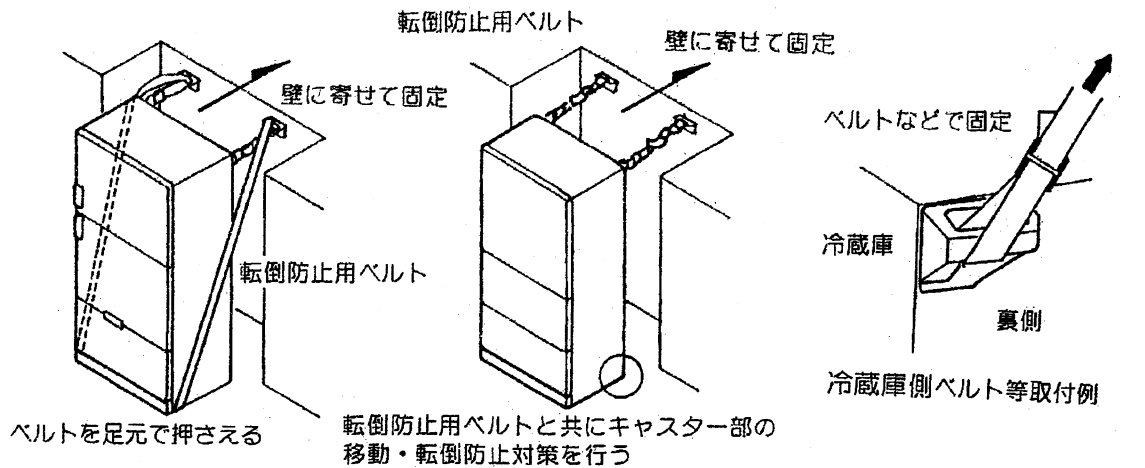
下地の位置に金具を固定



家具をチェックした位置に据え付け、壁側を固定する

金具を取り受ける手順

(以下に示す転倒防止金具の事例を紹介するが、強度確認は行っていない)

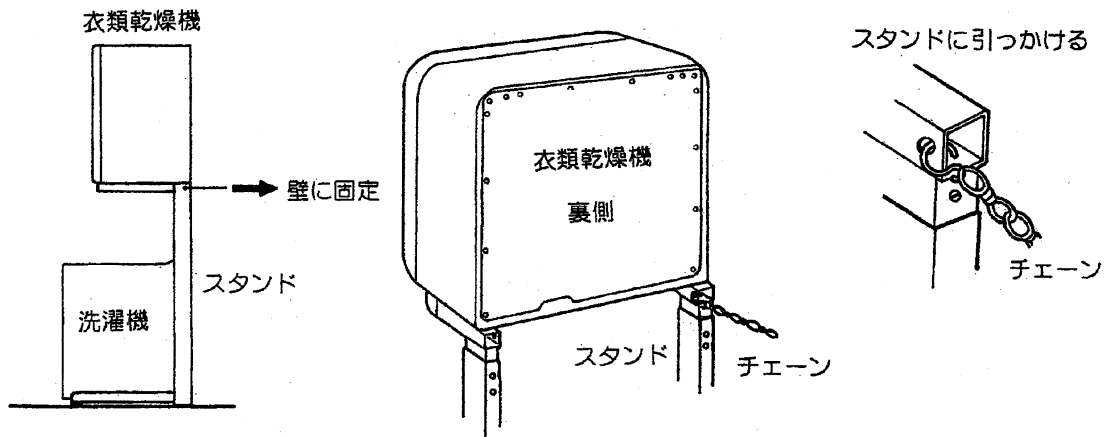


**ユニットやすき間のないところの場合**

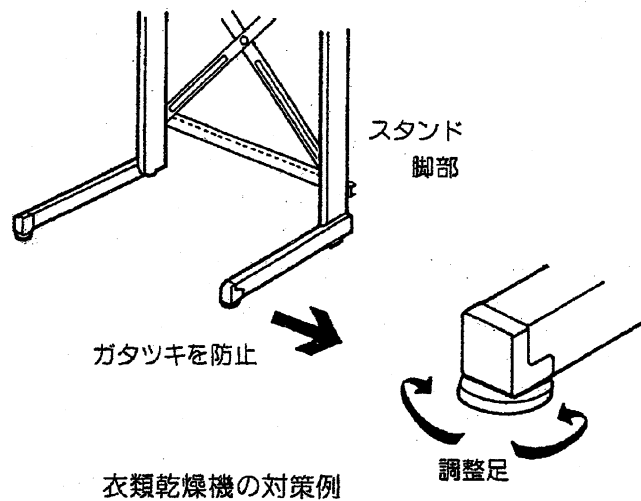
**回りにすき間のある場合**

(キャスター部だけでは、十分な移動・転倒防止対策をすることができない)

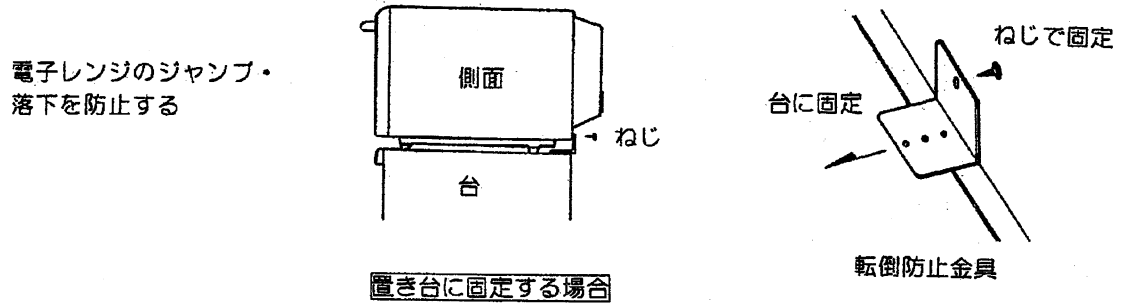
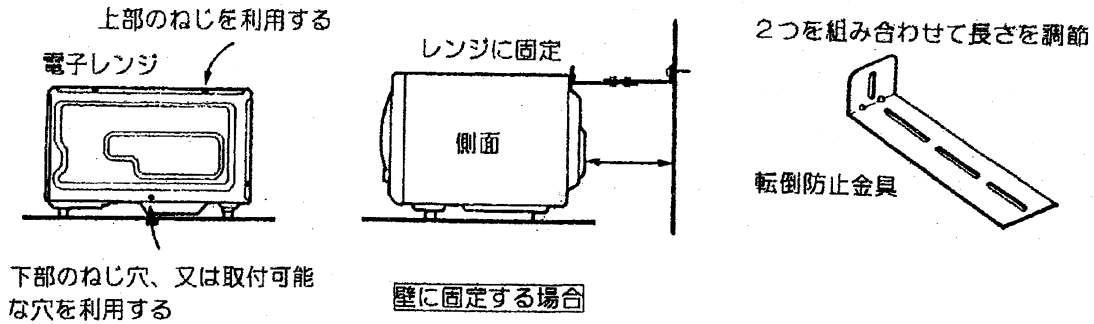
冷蔵庫の対策例



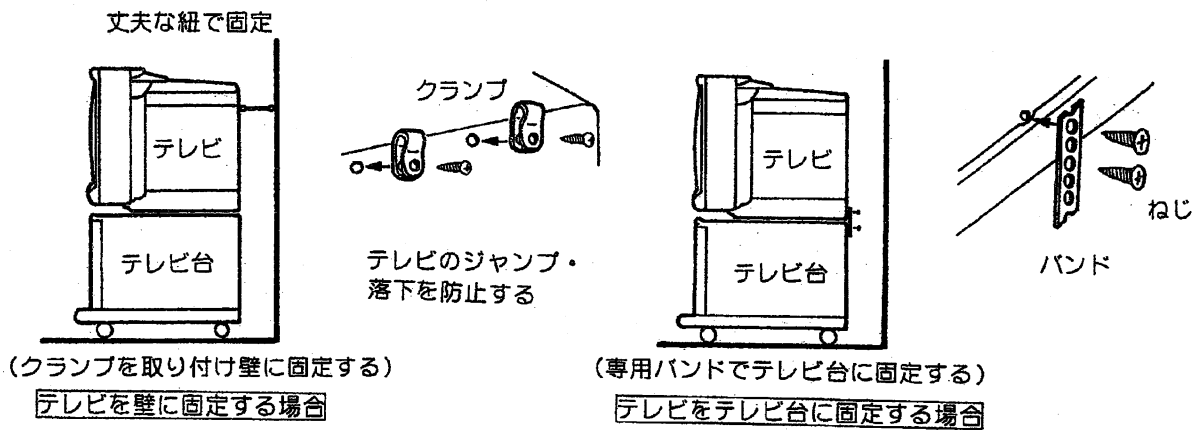
**スタンドを壁に固定する場合**



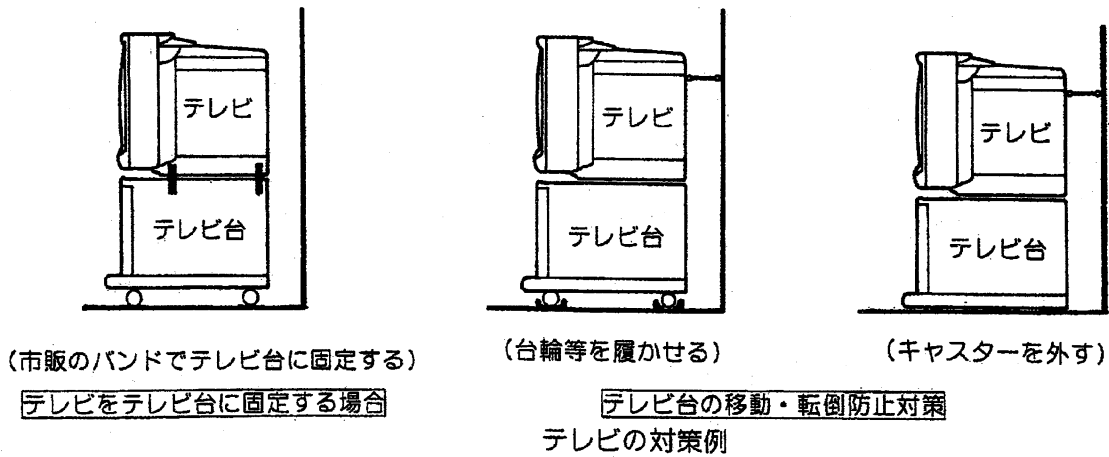
(以下に示す転倒防止金具の事例を紹介するが、強度確認は行ってない)



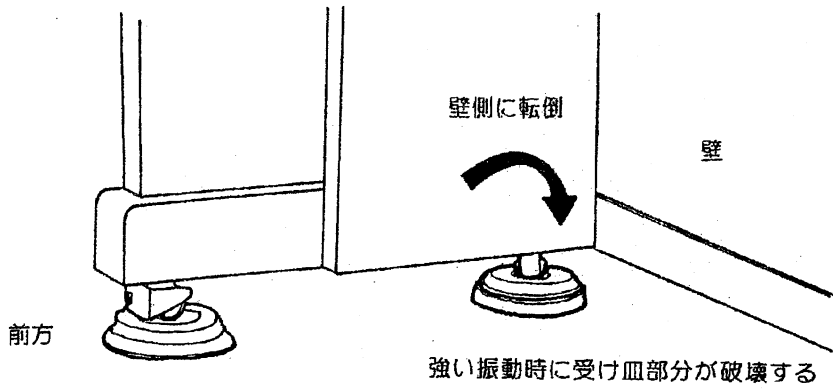
電子レンジの対策例



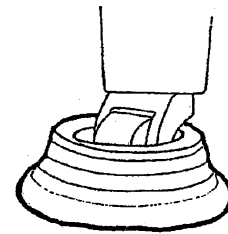
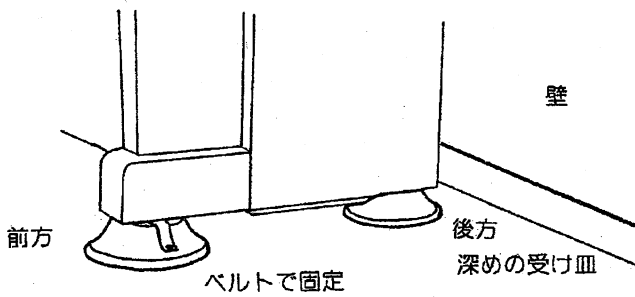
(キャスターが付いている場合、フローリングなど表面が硬くて平らな床では滑り移動して転倒しないこともある)



(以下に転倒防止金具の事例を紹介する)

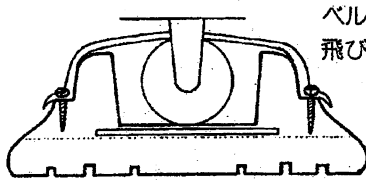


**後ろの受け皿が破壊してピアノが壁で支えられる事例** (ピアノは必ず壁を背面にして配置する)



深めの受け皿

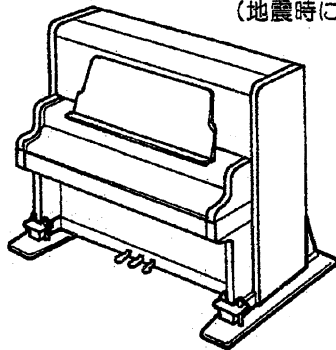
**専用のゴム台がピアノの振動を吸収する事例** (前後のキャスターを専用ゴム台に乗せ壁側に配置する)



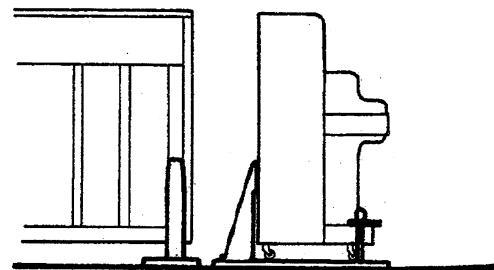
専用ゴム台

(キャスター部の飛び出しを無くし、移動を防止する。  
また地震時には、特殊ゴムで振動を吸収。)

(地震時には、板の上に乗せたピアノが滑り移動することで振動を吸収。)



**ピアノに乗せた板が床上を滑って転倒しない事例**



ピアノを板の上のせる

(ピアノが部屋の中央に配置される場合)

ピアノの対策例 (某メーカー事例)